

RU

РУКОВОДСТВО ПО ЭКСПЛУАТАЦИИ
Электродвигатели серии
ME II 3–8

BG

Работни инструкции
МОТОР ME II 9–14

RO

Instrucțiuni de operare
MOTORUL ME II 15–20



Перед началом эксплуатации необходимо ознакомиться с данным руководством!
Прочетете настоящие работни инструкции преди пуск!
Citiți aceste instrucțiuni înainte de punerea în funcțiune!

Данное руководство сохранить для дальнейшего использования.

Да се запази за бъдеща употреба.

Păstrați manualul pentru a-l consulta ulterior.

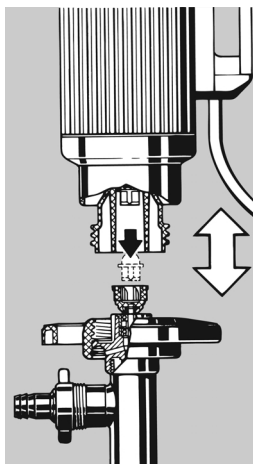


рис. / Фиг. / Fig. 1

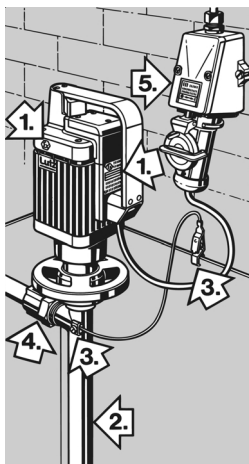


рис. / Фиг. / Fig. 2

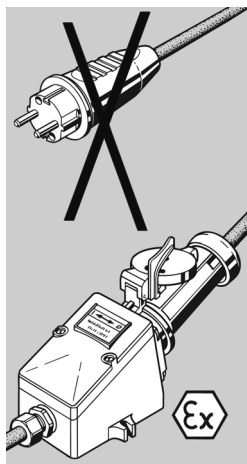


рис. / Фиг. / Fig. 3

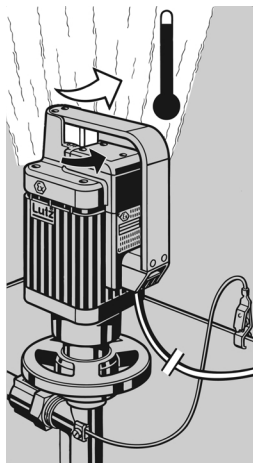


рис. / Фиг. / Fig. 4

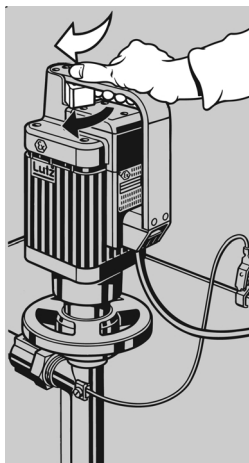


рис. / Фиг. / Fig. 5

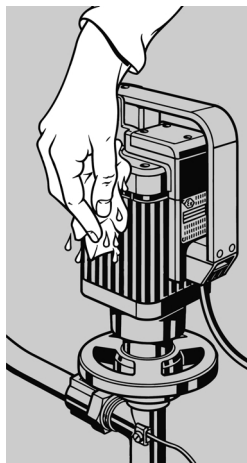


рис. / Фиг. / Fig. 6

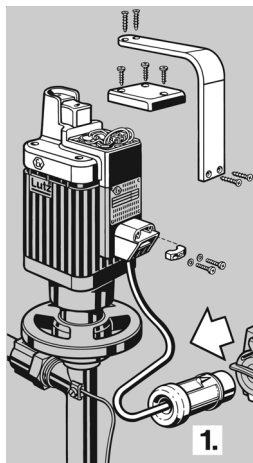


рис. / Фиг. / Fig. 7

СОДЕРЖАНИЕ

1. Общие положения	4
1.1 Объем поставки	4
2. Тип электродвигателей	4
2.1 Конструктивное исполнение	5
3. Запуск в эксплуатацию	5
3.1 Присоединение к насосу	5
3.2 Проверка взрывозащищенности системы	5
3.3 Штекер и розетка	5
4. Эксплуатация	5
4.1 Защита от перегрузки	5
4.2 Функция низковольтного отключения	5
5. Обслуживание	6
5.1 Чистка	6
5.2 Угольные щетки	6
5.3 Замена кабеля электропитания	6
6. Ремонт	6
7. Применение во взрывоопасных условиях	6
7.1 Выравнивание потенциалов и заземление	6
7.2 Предписания по взрывозащите	7
7.3 Классификация зон по взрывоопасным областям применения	7
7.4 Пояснения по классификации зон в случае использования бочковых насосов	7
7.5 Возможность контроля	7
Декларация соответствия	21

Общие указания по технике безопасности

Перед запуском в эксплуатацию двигателя пользователю следует ознакомиться с руководством по эксплуатации и соблюдать указания в процессе работы.

1. Правильным положением в процессе эксплуатации двигателя является вертикальное.
2. Приводимое на типовой табличке напряжение должно совпадать с напряжением сети / напряжением батареи.
3. Проверьте, выключен ли двигатель перед подсоединением его к сети питания.
4. Убедитесь в наличии функции низковольтного отключения у электродвигателя, если это требуется для безопасной эксплуатации.
5. Следите, чтобы все соединения и контакты были, как следует закреплены.
6. Нельзя эксплуатировать двигатель без насоса.
7. За двигателем необходимо постоянно наблюдать во время эксплуатации.
8. Нельзя допускать погружения двигателя в жидкость.
9. Электродвигатель должен располагаться вне емкости, предназначенной для опорожнения.
10. Ремонт электродвигателя должен осуществляться только производителем или авторизованной согласно договору ремонтной мастерской.

Классификация горючих жидкостей выполнена в соответствии с директивами 67/548/ЕЕС. При перекачивании таких жидкостей следует соблюдать следующие правила и рекомендации:

1. Эксплуатировать двигатель только вместе со взрывозащищенным насосом.
2. В пределах взрывоопасных зон применять только взрывозащищенные электроразъемы.
3. Вытирать двигатель только влажной салфеткой.

Необходимо учитывать инструкции по технике безопасности той страны, в которой используется данный насос.

1. Общие положения

Электрический бочковой и контейнерный насос состоит из двигателя и одного из подходящих для конкретного случая насосных патрубков. Применение электродвигателей серии ME II во взрывоопасных областях или для перекачивания горючих жидкостей разрешено только в сочетании с насосами, которые допущены для категории II 1/2 G. Это насосы Lutz из нержавеющей стали (нерж. сталь 1.4571) и хастеллоя С (НС).

1.1 Объем поставки

Проверьте с помощью Вашей заявки, все ли оборудование было Вам поставлено.

2. Тип электродвигателей

Двигатели к насосам являются однофазными двигателями последовательного возбуждения с указанными в **таблице 1 (см. стр. 8)** величинами рабочего напряжения, потребляемой мощности и частоты.

Потребляемая мощность двигателя, рабочее напряжение и частота приводятся на типовой табличке. Перед пуском в эксплуатацию, проверьте, совпадают ли напряжение и частота двигателя с напряжением и частотой имеющегося источника питания.

Значение напряжения в сети может отличаться от номинального на +/- 5%, а значение частоты - на +/- 2% в соответствии с международным стандартом IEC 34-1.

Оператор подвергается воздействию вибрации, когда он во время эксплуатации держит двигатель в руке. Ускорение, которому при этом подвергаются верхние части тела, не превышает 2,5 м/сек².

2.1 Конструктивное исполнение

Двигатель имеет двухполюсный выключатель, который одновременно выполняет функцию защитного выключателя при перегрузках. Кнопка выключателя защищена от ударов и находится между ручкой и верхней частью корпуса. В положении „выкл“, кнопка выключателя полностью закрыта ручкой.

Двигатели серии ME II в соответствии со стандартом имеют функцию автоматического отключения при исчезновении или падении напряжения в сети. Эта функция предотвращает самопроизвольный запуск электродвигателя после восстановления электроснабжения.

Двигатели с напряжением питания в диапазоне от 230 до 100 В имеют защитное заземление и следовательно соответствуют классу защиты I. Двигатели типа ME II 5-42 и ME II 5-24 (напряжение 42 и 24 В соответственно) можно эксплуатировать только в сети с безопасным пониженным напряжением, которое поступает через понижающий трансформатор или от аккумуляторной батареи (класс защиты III).

3. Запуск в эксплуатацию

3.1 Подсоединение к насосу

Двигатель устанавливается на насосе таким образом, чтобы его полумуфта зашла в зацепление с ответной полумуфтой на валу насоса. Затем двигатель и насос прочно соединяются друг с другом при помощи ручного колеса (вращение по часовой стрелке). (см. рис. 1).

3.2 Проверка взрывозащищенности системы

Перед перекачиванием горючих жидкостей или пуска насоса в эксплуатацию во взрывоопасных помещениях следует проверить (см. рис 2):

1. Является ли двигатель взрывозащищенным?
2. Насос во взрывозащищенном исполнении?
3. Достигнуто ли выравнивание потенциалов?
4. Применяются ли электропроводящие шланги/ соединители шлангов?
5. Применяются ли взрывозащищенные штепсельные разъемы?

3.3 Штекер и розетка

Поскольку на практике используются различные системы штепсельных электроразъемов во взрывозащищенном исполнении, двигатели серии ME II в серийном исполнении поставляются с невзрывозащищенным штекером.

Серийный штекер в этом исполнении допущен только к подключению вне взрывоопасных помещений!

При применении двигателей во взрывоопасных помещениях необходимо применять **взрывозащищенные штепсельные электроразъемы (см. рис 3).**

При применении двигателей в зонах, не подверженных опасности взрыва, необходимо удалить защитный колпачок на штекере.

4. Эксплуатация

4.1 Защита от перегрузки

Встроенный в двигатель защитный выключатель отключает двигатель при перегрузке. После охлаждения двигатель необходимо вновь запустить нажатием выключателя или on/off (см. рис. 4).

4.2 Функция низковольтного отключения

Двигатели серии ME II в соответствии со стандартами оснащены автоматическим отключением при падении или исчезновении напряжения в сети. Двигатель с функцией низковольтного отключения, не включается автоматически после падения или полного исчезновения напряжения в сети (выключите и снова включите переключатель on/off). Это предотвращает самопроизвольный запуск двигателя при последующем восстановлении электроснабжения. Для пуска двигателя необходимо вновь нажать переключатель on/off (см. рис 5).

При сильном падении питающего напряжения по сравнению с номинальным значением (сеть с большими колебаниями напряжения) автоматический выключатель может препятствовать включению двигателя.

Если, исходя из условий эксплуатации (напр. дистанционное управление) невозможно использование функции низковольтного отключения, работа с бочковым насосом должна быть организована таким образом, чтобы не допустить возникновения искр, тем самым, обеспечив безопасную эксплуатацию.

5. Обслуживание

5.1 Чистка

Чтобы предотвратить возникновение статических зарядов на корпусе из искусственных материалов следует чистить двигатель только **влажной салфеткой** (см. рис. 6).

5.2 Угольные щетки

Однофазные двигатели последовательного возбуждения имеют коллектор с двумя угольными щетками. Угольные щетки являются изнашиваемыми элементами. Чтобы двигатель не разрушился вследствие полного износа угольных щеток, приблизительно после 500 часов эксплуатации необходимо проверить их в авторизованной мастерской или у изготовителя.

5.3 Замена кабеля электрического питания

Если кабель электропитания поврежден или неисправен, он должен быть заменен **квалифицированным электриком**. При этом, нет необходимости и не следует открывать взрывозащищенный корпус электродвигателя (см. рис 7).



Перед производением ремонтных работ сетевой штекер необходимо удалить из розетки. Использовать кабель типа H07 RN-F.

6. Ремонт

Действует общее положение, на основании которого ремонт взрывозащищенного оборудования может производиться только изготовителем или лицами, уполномоченными изготовителем.

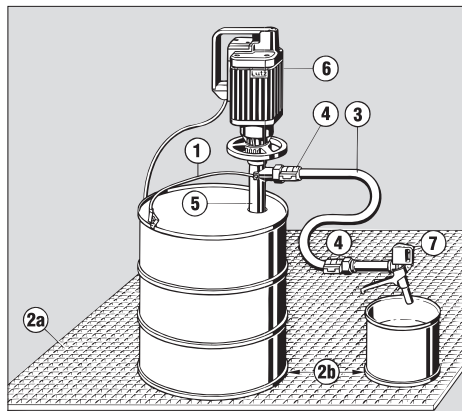
7. Применение во взрывоопасных условиях

7.1 Выравнивание потенциалов и заземление

Перед запуском насоса в эксплуатацию необходимо обязательно добиться выравнивания потенциалов в системе насос-резервуар, который необходимо опорожнить,- резервуар, который необходимо заполнить. Равный потенциал между насосом и резервуаром, который необходимо опорожнить, можно установить присоединением к зажиму кабеля выравнивания потенциалов (Арт.№ 0204-994). Для достижения лучшей проводимости следует удалить краску и грязь в местах присоединения.

Токопроводящее соединение между резервуаром, который следует опорожнить, и заполняемым резервуаром устанавливается благодаря проводящей подставке (например, проводящей решетке).

Соединение между контейнером и заземленной поверхностью также должно быть электропроводным.



Пояснения:

(1) Кабель выравнивания потенциалов, (2a) электропроводящая подставка или подключение кабеля выравнивания потенциалов к обоим резервуарам, (2б) гальваническое соединение (малое переходное сопротивление контакта с заземлением), (3) токопроводящий шланг, (4) токопроводящая оплетка между шлангом и штуцером шланга, (5) насос для зоны 0, (6) двигатель с защитным диэлектрическим корпусом, (7) раздаточный пистолет.

7.2 Предписания по взрывозащите

При работе в опасной зоне оператор оборудования должен соблюдать инструкции по технике безопасности. Следующий список представляет собой обзор наиболее важных норм и правил.

Действующий внутри EU:

- Директива 1999/92/ЕС по минимальным требованиям для повышения безопасности и охраны здоровья работников, подвергающихся риску во взрывоопасной зоне.
 - EN 50014
Промышленное электрооборудование для взрывоопасных зон - Общие положения
 - EN 60079-14 (IEC 60079-14)
Электрические аппараты для потенциально взрывоопасных зон – часть 14: Установка электрооборудования в опасных зонах
 - EN 60079-10 (IEC 60079-10)
Электрические аппараты для потенциально взрывоопасных зон – часть 10: классификация опасных зон
 - EN 1127-1
Взрывоопасные атмосферы – предотвращение взрыва и защита - часть 1: основные концепции и методология
 - Директива 67/548/ЕЕС (нормы по материалам)
- Ознакомьтесь с правилами и нормами вашей страны.

7.3 Классификация зон по взрывоопасным областям применения

Взрывоопасными областями считаются области, в которых на основании местных или производственных условий может в опасном количестве сформироваться взрывоопасная атмосфера. Такие области подразделяются на некоторое количество зон.

Для областей, в которых возникает опасность взрыва из-за горючих газов, паров или тумана, действует следующее подразделение:

- a) зона 0 охватывает области, в которых постоянно или в течение длительного времени присутствует взрывоопасная атмосфера,
- b) зона 1 охватывает области, в которых приходится считаться с тем, что время от времени возникает взрывоопасная атмосфера,
- c) зона 2 охватывает области, в которых приходится рассчитывать на то, что взрывоопасная атмосфера возникает лишь редко и на непродолжительное время.

7.4 Пояснения по классификации зон в случае использования бочковых насосов

- Внутри бочки или резервуара всегда располагается зона 0.
- Условно место разделения зоны 0 и зоны 1 проходит через горловину бочки или верхний край резервуара.
- Помещения, в которых производятся работы по перекачиванию или дозированию, по всем критериям относятся к зоне 1.
- Поэтому для бочковых и контейнерных насосов фирмы Lutz следует:
 1. Только насосы группы II, категории 1/2G, могут использоваться для перекачивания горючих жидкостей. Они соответствуют правилам и нормам для использования в зоне 0.
 2. Применение взрывозащищенных двигателей, вне зависимости от того, какой вид защиты они имеют, в зоне 0 недопустимо. Исключения могут быть утверждены только местными контролирующими органами.
 3. Двигатели LUTZ серии ME с повышенной степенью безопасности соответствуют нормам и правилам для группы II, категории 2G. Они допущены к использованию в зоне 1.

7.5 Возможность контроля

Продукция, производимая заводом Lutz-Pumpen, которая предназначена для использования в потенциально опасных областях применения, имеет специальную маркировку, которая позволяет проследить за использованием и передвижением данного товара. В этой маркировке указываются сведения о дате выпуска продукции и о модификации оборудования.

Это продукция предназначена для использования в потенциально опасных областях применения. В соответствии с нормами ЕС АТЕХ 94/9, применительно к данному оборудованию, должны соблюдаться необходимые меры, гарантирующие возможность контроля за перемещениями данной продукции, как по убывающей, так и по возрастающей цепочкам.

Наша регистрационная система контроля качества АТЕХ гарантирует возможность проследить весь путь единицы оборудования вплоть до исходной точки поставки.

За исключением особых случаев, письменно согласованных иным образом, все поставщики данного оборудования берут на себя обязательства вести систему, которая позволит в случае необходимости отозвать оборудование при обнаружении несоответствия нормативным требованиям.

Таблица 1

Тип	Мощность	Частота	Напряжение	Уровень шума ¹⁾	Вес	Арт.№ с н.в.о. ²⁾	Арт.№. без н.в.о. ²⁾
ME II 3	430-460 Вт	50 Гц	220-230 В	71 Дб (А)	5,5 кг	0050-000	0050-016
	380-440 Вт	50 Гц	100-110 В	71 Дб (А)	5,5 кг	0050-003	—
	400-460 Вт	60 Гц	110-120 В	71 Дб (А)	5,5 кг	0050-006	0050-009
ME II 5	540-580 Вт	50 Гц	220-230 В	70 Дб (А)	6,8 кг	0050-001	0050-017
	475-515 Вт	60 Гц	220-230 В	70 Дб (А)	6,8 кг	0050-034	0050-035
	400 Вт	=	24 В	70 Дб (А)	6,6 кг	0050-013	0050-015
ME II 7	750-795 Вт	50 Гц	220-230 В	69 Дб (А)	8,0 кг	0050-002	0050-018
ME II 8	880-930 Вт	50 Гц	220-230 В	73 Дб (А)	8,0 кг	0050-042	0050-041

¹⁾ при 10000 об/мин, замер с расстояния в 1 м

²⁾ н.в.о. – функция низковольтного отключения.

Съдържание

1. Общи	10
1.1 Обхват на доставката	10
2. Типове мотори	10
2.1 Електрическа конструкция	11
3. Пускане	11
3.1 Присъединяване тръбата на помпата	11
3.2 Проверка на защитата срещу експлозия	11
3.3 Контактни устройства	11
4. Действие	11
4.1 Защита от токово претоварване	11
4.2 Защита при отпадане на ел.захранването и ниско напрежение	11
5. Обслужване	12
5.1 Почистване	12
5.2 Въглени четки	12
5.3 Подмяна на ел.захранващия кабел	12
6. Ремонтни дейности	12
7. Приложение във взривоопасни среди	12
7.1 Еквипотенциално свързване и заземяване	12
7.2 Разпоредби за защита от експлозии	13
7.3 Класификация на взривоопасните зони	13
7.4 Пояснение на класификацията на зоните при експлоатация на варелни помпи:	13
7.5 Проследяемост	13
Декларация за Съответствие	21

Обща информация по отношение на безопасността

Механикът трябва да прочете и да следва работните инструкции преди пускането на мотора.

1. Помпата трябва да работи само във вертикално положение.
2. Посоченото напрежение върху табелката трябва да съответства на напрежението на ел. мрежата/батерията.
3. Уверете се, че моторът е изключен, преди да свържете към електрозахранването.
4. Проверете релето за ниско напрежение, ако това е необходимо за безопасно действие.
5. Уверете се, че всички присъединения и фитинги са добре затегнати.
6. Не оставяйте мотора да работи без тръба на помпата.
7. Моторът не трябва да се оставя без наблюдение когато работи.
8. Моторът не трябва да се потапя в течността, която се изпомпва.
9. Помпата не трябва да се оставя извън варела или контейнера
10. Ремонтните дейности могат да се извършват само от производителя.

Класификацията на запалими течности е извършена съгласно Директива 67/548/ЕИО. Когато изпомпате запалими течности, съблюдавайте разпоредбите за безопасна работа и следните позиции:

1. Моторът може да работи само с взривозащитена тръба на помпата.
2. При взривоопасни среди се използва само взривозащитен контакт.
3. Почиствайте само с влажна кърпа.

Стриктно съблюдавайте всички национални разпоредби по охрана на труда.

1. Общи

Една електрическа варелна и контейнерна помпа се състои от мотор и тръба на помпата, която да пасва за конкретното приложение. Взривозащитените мотори типове ME II могат да се използват само във взривоопасни среди или за изпомпване на възпламеняеми течности, когато се работи в комбинация с тръба на помпата, разрешена за категория II 1/2 G. Тръбите на помпите Lutz, изработени от неръждаема стомана (1,4571) и Hastelloy C (HC), са сертифицирани за работа в зона 0.

1.1 Обхват на доставката

Проверете дали пратката е пълна съгласно поръчката.

2. Типове мотори

Моторите за помпи са еднофазни, с последователно навити намотки, с работни напрежения, входящи мощности и честоти съгласно посочените в **таблицы 1 (виж стр. 14)**. Входящата мощност, напрежението и честотата са посочени върху табелките им. Проверете дали посочените напрежение и честота върху табелката съответстват на напрежението на ел. мрежата.

В сравнение с измерваните стойности, захранващото напрежение може да варира до +/- 5 %, а честотата до +/- 2 % в съответствие с част А на IEC 34-1.

Когато механикът държи мотора в ръката си по време на работа, към него се предават вибрации. Горните крайници са изложени на ускорение, по-малко от 2.5 m/s².

2.1 Електрическа конструкция

Задвижващият мотор е оборудван с двуполуосен ключ вкл./ изкл., който същевременно действа и като защита от токово претоварване. Контролната кнопка е разположена между дръжката и горната част на тялото, така че да бъде защитена от удари. Тя е в положение ИЗКЛ. (OFF), когато е покрита от дръжката.

Моторите от серията ME II задължително са оборудвани със защита от ниско напрежение, за да се избегне автоматично рестартиране след прекъсване на главното захранване.

Моторите с номинално напрежение между 230 и 100 V са оборудвани със защитен заземяващ проводник, който отговаря на защита клас I.

Типове ME II 5-42 и ME II 5-24 (напрежения 42 и 24 V) могат да работят само с ниско напрежение, което се получава от главното захранване през защитен трансформатор или мотор-генератор със независими намотки или батерия (защита клас III).

3. Пускане

3.1 Присъединяване тръбата на помпата

Моторът се монтира върху тръбата на помпата. След това моторът и тръбата на помпата се свързват здраво чрез ръчно колело (дясна резба) (виж Фиг. 1).

3.2 Проверка на защитата срещу експлозия

Преди да започнете работа с възпламеняеми течности във взривоопасни среди, задължително проверете следното (виж Фиг. 2):

1. Взривозащитен ли е мотора на помпата?
2. Взривозащитена ли е тръбата на помпата?
3. Еквипотенциално ли е свързването?
4. Използвани ли са проводящи маркучи/накрайници на маркучи?
5. Взривозащитено ли е контактното устройство?

3.3 Контактни устройства

Тъй като на практика се използват най-различни контактни устройства, моторите ME II стандартно се доставят с невзривозащитен контакт.

Стандартният контакт може да се използва само извън взривоопасни среди!

При работа във взривоопасни среди задължително се използват взривозащитени контактни устройства (виж Фиг. 3).

Когато моторите се експлоатират във взривобезопасни среди, защитната капачка върху контактното устройство трябва да се махне.

4. Действие

4.1 Защита от токово претоварване

Защитата от токово претоварване, вградена в мотора, автоматично изключва мотора при претоварване. След това ключът вкл./изкл. трябва отново да се задейства, за да рестартира мотора след като последният се охлади (виж Фиг. 4).

4.2 Защита при отпадане на ел.захранването и ниско напрежение

Моторите тип ME II стандартно са оборудвани със защита от ниско напрежение. Версиите със защита от ниско напрежение не стартират автоматично отново след прекъсване на захранването (издърпайте щепсела от контакта и го включете отново). Това предпазва мотора от рестартиране при възстановяване на захранването. След това ключът вкл./изкл. трябва отново да се задейства, за да рестартира мотора (виж Фиг. 5).

Ако захранващото напрежение падне значително под номиналната си стойност (ел.захранване с големи отклонения в напрежението), защитата от ниско напрежение ще направи невъзможно включването на мотора.

Ако поради експлоатационни причини (напр. дистанционно управление) не е монтирана защита от ниско напрежение, варелната помпа трябва да се постави по такъв начин, че да не се появяват искри и експлоатационните условия да обезпечават безопасно действие.

5. Обслужване

5.1 Почистване


Моторът се почиства само с влажна кърпа, за да се избегнат електростатични заряди по пластмасовото тяло (виж Фиг. 6).

5.2 Въгленови четки

Монофазните мотори с последователни намотки имат комутатор с две въгленови четки. Въгленовите четки се износват. Те трябва да се инспектират от оторизиран персонал или от производителя след приблиз. 500 часа работа, за да се предпази мотора от повреда в случай на пълно износване на четките.

5.3 Подмяна на ел.захранващия кабел

Ако ел.захранващия кабел се повреди или износи, той трябва да бъде подменен от квалифициран електротехник. За тази цел не е необходимо и не се допуска отварянето на взривозащитения корпус на мотора (виж Фиг. 7).

 **Преди да започнете ремонт на мотора, трябва винаги да изключвате от главния контакт. Кабелът трябва да бъде поне тип H07 RN-F.**

6. Ремонтни дейности

Като основно правило, ремонтните дейности на взривозащитено оборудване задължително се извършват само от производителя или от лица, специално оторизирани от производителя.

7. Приложение във взривоопасни среди

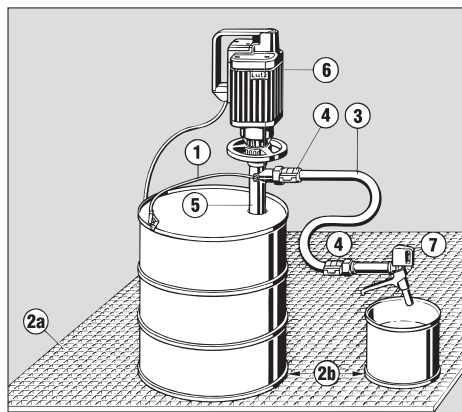
7.1 Еквипотенциално свързване и заземяване

Преди пускането на помпата трябва да се направи еквипотенциално свързване между помпата, контейнера, който се изпразва и контейнера, който се пълни.

Потенциалът между помпата и контейнера, който се изпразва, се изравнява чрез свързване на еквипотенциален кабел (поръчка №. 0204-994). За да се подобри проводимостта, контактните точки трябва добре да се почистят от боя и замърсявания.

Проводящата връзка между пълния и празния контейнери се прави с помощта на проводяща база (напр. проводяща решетка).

Преходът между контейнера и заземяването също трябва да бъде проводящ.



Легенда:

(1) Еквипотенциален кабел, (2a) Проводяща база или връзка на еквипотенциален кабел към всеки от двата варела, (2b) Галванична връзка (ниско контактно съпротивление към земя), (3) Проводящ маркуч, (4) Проводяща връзка между маркуча и накрайника му, (5) тръбата на помпата Зона 0, (6) Мотор с недостъпни метални части, (7) Накрайник/ дюза

7.2 Разпоредби за защита от експлозии

Механикът трябва задължително да съблюдава редица разпоредби за работа в опасни среди. Списъкът, даден по-долу, посочва най-важните от тях.

В рамките на ЕО са в сила:

- ДИРЕКТИВА 1999/92/ЕО за минималните изисквания относно подобряване на безопасността и защитата на здравето на работници, изложени на потенциален риск във взривоопасна атмосфера
- EN 50014
Електрическа апаратура за потенциално експлозивна атмосфера – общи изисквания
- EN 60079-14 (IEC 60079-14)
Електрическа апаратура за потенциално експлозивна атмосфера - част 14: електрически инсталации в опасни среди (различни от мини)
- EN 60079-10 (IEC 60079-10)
Електрическа апаратура за потенциално експлозивна атмосфера - част 10: класификация на опасни среди
- EN 1127-1
Експлозивна атмосфера – предпазване и защита от експлозии - част 1: основни понятия и методология
- Директива 67/548/ЕИО (директива за вещества)

Трябва да се спазват националните закони и разпоредби.

7.3 Класификация на взривоопасните зони

Взривоопасните зони се дефинират като зони, в които може да се появи експлозивна атмосфера в потенциално опасни обеми в резултат на локалните и експлоатационни условия. Тези зони се подразделят на няколко вида подзони.

Среди, в които може да се получи експлозия от възпламеняеми газове и пари, са класифицирани както следва:

- a) Зона 0 включва среди, в които постоянно и дълготрайно съществува експлозивна атмосфера.
- b) Зона 1 включва среди, в които може да се очаква експлозивна атмосфера от време на време.
- c) Зона 2 включва среди, в които експлозивна атмосфера може да се очаква рядко и за кратко време.

7.4 Пояснение на класификацията на зоните при експлоатация на варелни помпи:

- Зона 0 обикновено преобладава вътре във варела или контейнера.
- Границата между зона 0 и зона 1 се определя от капачката на варела или горния край на контейнера.
- Помещения, в които флуида се прехвърля от един варел или контейнер към друг, се класифицират като зона 1.
- За варелни и контейнерни помпи това означава, че:
 1. За възпламенени флуиди могат да се използват само тръби на помпи от група II, категория 1/2 G. Те са в съответствие с правилата за работа в зона 0.
 2. Независимо от типа на защитата им, взривозащитените мотори не могат да се използват в зона 0. Изключения могат да се правят само от местните надзорни органи.
 3. Моторите Lutz от серията ME имат завишен клас защита, в съответствие с правилата за група II, категория 2G. Те са разрешени за употреба в зона 1.

7.5 Проследяемост

Продуктите, произведени от Lutz-Pumpen за потенциално експлозивни среди, се обозначават чрез индивидуален номер на партидата, който позволява да бъдат проследявани. Този номер посочва годината на производство и типа на помпата.

Настоящият продукт е с цел употреба в потенциално експлозивни среди. Във връзка с това и в съответствие с ЕС ATEX 94/9 Directive, трябва да се изготвят инструкции за обезпечаване на възходящ и низходящ контрол с цел проследяемост.

Нашата ATEX система за качество осигурява такава проследяемост до началната точка на експедиция.

Освен ако писмено не е уговорено друго, всеки, който гарантира, че ще достави гореспоменатото оборудване до крайния клиент, поема задължението да обезпечи система, която позволява оборудването, което не съответства на изискванията за проследяемост, да бъде върнато обратно, ако е необходимо.

Таблица 1

Тип	Мощност	Честота	Напрежение	Ниво на шум ¹⁾	Тегло	Поръчка № със защита от ниско напрежение	Поръчка № без защита от ниско напрежение
ME II 3	430-460 W	50 Hz	220-230 V	71 dB(A)	5,5 kg	0050-000	0050-016
	380-440 W	50 Hz	100-110 V	71 dB(A)	5,5 kg	0050-003	—
	400-460 W	60 Hz	110-120 V	71 dB(A)	5,5 kg	0050-006	0050-009
ME II 5	540-580 W	50 Hz	220-230 V	70 dB(A)	6,8 kg	0050-001	0050-017
	475-515 W	60 Hz	220-230 V	70 dB(A)	6,8 kg	0050-034	0050-035
	400 W	=	24 V	70 dB(A)	6,6 kg	0050-013	0050-015
ME II 7	750-795 W	50 Hz	220-230 V	69 dB(A)	8,0 kg	0050-002	0050-018
ME II 8	880-930 W	50 Hz	220-230 V	73 dB(A)	8,0 kg	0050-042	0050-041

¹⁾ при 10000 об/мин., измерено на разстояние 1 м.

Cuprins

1. General	16
1.1 Complet de livrare	16
2. Tipuri de motor	16
2.1 Structura electrică	17
3. Punerea în funcțiune	17
3.1 Conectarea la brațul pompei	17
3.2 Verificarea protecției Ex	17
3.3 Conectarea la rețeaua electrică	17
4. Operare	17
4.1 Deconectare la supratensiune	17
4.2 Întreruperea în alimentarea cu curent și deconectarea la tensiune minimală	17
5. Întreținere	18
5.1 Curățire	18
5.2 Perii de carbon	18
5.3 Schimbarea cablului electric	18
6. Reparații	18
7. Utilizarea în zone cu pericol de explozie	18
7.1 Legare echipotentială și împământare	18
7.2 Norme pentru protecția antiex	19
7.3 Clasificarea zonelor pentru zone cu pericol de explozie	19
7.4 Explicarea împărțirii pe zone la utilizarea pompeilor de butoi pentru fluide inflamabile	19
7.5 Posibilitatea urmăririi	19
Declarație de conformitate CE	21

Informații generale de siguranță

Operatorul trebuie să citească și să urmeze întocmai instrucțiunile înainte de a porni motorul.

1. Motorul trebuie folosit numai în poziție verticală.
2. Tensiunea specificată pe plăcuța de identificare trebuie să corespundă cu tensiunea de alimentare de la rețea – baterie.
3. Asigurați-vă că motorul este închis, înainte de a-l conecta la sursa de electricitate.
4. Verificați deconectarea la supratensiune, dacă acest lucru este necesar pentru funcționarea în siguranță a motorului.
5. Asigurați-vă că toate conexiunile și fittingurile sunt închise etanș.
6. Nu folosiți motorul fără brațul pompei.
7. Motorul nu trebuie lăsat nesupravegheat în timpul operării.
8. Nu se introduce motorul în lichidul pompat.
9. Motorul pompei trebuie să fie poziționat în afără butoiului sau containerului.
10. Reparațiile trebuie să fie efectuate numai de către producător.

Clasificarea lichidelor inflamabile se face conform directivei 67/548/EEC. La pomparea lichidelor inflamabile, trebuie respectate normele de siguranță la operare, precum și următoarele:

1. Motorul se utilizează numai cu un braț de pompă protejat antiexp.
2. În zona cu pericol de explozie, utilizați numai ștehere AntiEx.
3. Curățați motorul numai cu o cârpă umedă.

Normele de protecție a muncii în vigoare trebuie respectate.

1. General

O pompă electrică de transvazare este compusă dintr-un motor și un braț de pompa, specific pentru fiecare aplicație. Motorul ME II se poate utiliza în zone cu pericol de explozie sau pentru vehicularea de produse inflamabile, numai dacă este conectat la un braț de pompa aprobată pentru categoria II 1/2 G. Acestea sunt brațele de pompa din oțel inox (Niro 1.4571) și Hastelloy C (HC).

1.1 Complet de livrare

Comparați produsele livrate cu comanda Dvs., pentru a vă asigura că acestea au fost livrate în totalitate.

2. Tipuri de motor

Motoarele de pompă sunt motoare monofazate cu excitația în serie, tensiunile de operare, și frecvențele specificate conform **tabelului 1 (vezi pag. 20)**.

Valoarea de intrare la motor, împreună cu frecvența și tensiunea necesară sunt specificate pe plăcuța de identificare. Verificați dacă tensiunea și frecvența specificate se potrivesc cu cele disponibile în rețea.

Tensiunea în rețea poate fluctua (față de valorile măsurate) până la $\pm 5\%$, iar frecvența până la $\pm 2\%$, conform secțiunii A a IEC 34-1.

Vibrațiile se transmit operatorului, când acesta ține motorul în mână, în timpul operării. Accelerația la care sunt supuse membrele superioare nu depășește $2,5 \text{ m/s}^2$.

2.1 Structura electrică

Motorul este dotat cu un comutator de Pornire/Oprire care are în același timp și rol de dispozitiv de deconectare la supraindensitate. Butonul de control este protejat contra impactului, fiind poziționat pe carcasă, între mâner și partea de sus a carcasei. Butonul este în poziția Oprit, atunci când este acoperit de mâner.

În dotările standard ale motoarelor din seria ME II, se află și un dispozitiv de deconectare la tensiune minimală, pentru protecție în cazul repornirii accidentale în urma unei întreruperi în tensiunea de alimentare.

Motoarele cu tensiune nominală între 230 și 100 V sunt dotate cu un cablu de împământare, astfel corespunzând clasei de protecție I.

Tipurile ME II 5-42 și ME II 5-24 (Tensiuni de 42 și 24 V) trebuie operate numai cu tensiune joasă de siguranță, care provine de la rețeaua principală, trecută printr-un transformator cu înfășurare separată, sau de la baterie (clasa de protecție III).

3. Punerea în funcțiune

3.1 Conectarea la brațul pompei

Motorul se montează pe brațul pompei. Piesa de antrenare a motorului acționează cuplajul de pe brațul pompei. Motorul și pompa se conectează apoi cu ajutorul unei roți de manevrare (filet pe dreapta) (vezi Fig. 1).

3.2 Verificarea protecției Ex

La vehicularea lichidelor inflamabile sau la utilizarea pompei într-o zonă cu pericol de explozie, trebuie să verificați (vezi Fig. 2):

1. Motorul pompei este antiex?
2. Brațul pompei este antiex?
3. S-a făcut legarea echipotentială?
4. Se folosesc furtune / conexiuni de furtun protejate?
5. Se folosesc ștecheri antiex?

3.3 Conectarea la rețeaua electrică

Deoarece în practică se folosesc sisteme de conectare diferite, motoarele ME II sunt dotate din fabricație cu un ștecher fără protecție ex.

Ștecherul cu care este dotat din fabrică se poate folosi numai în zone fără pericol de explozie.

La utilizarea motoarelor în zone cu pericol de explozie, trebuie utilizate ștecheri protejate antiex (vezi Fig. 3).

La utilizarea motorului în zone fără pericol de explozie, trebuie să îndepărtați capacul de protecție de pe ștecher.

4. Operare

4.1 Deconectare la supraindensitate

Deconectarea la supraindensitate integrată în motor oprește motorul în caz de suprasarcină. Pentru a porni motorul după răcire, comutatorul de Pornire/Oprire trebuie acționat din nou (vezi Fig. 4).

4.2 Întreruperea în alimentarea cu curent și deconectarea la tensiune minimală

Motoarele de tip MEII au ca dotare standard un dispozitiv de deconectare la tensiune minimală. Motoarele cu deconectare la supraindensitate, după o întrerupere a tensiunii de alimentare (scoaterea și introducerea din nou a ștecherului în priză), nu pornesc singure. Astfel se evită repornirea accidentală a motorului la revenirea tensiunii de alimentare. Pentru a porni motorul după răcire, comutatorul de Pornire/Oprire trebuie acționat din nou (vezi Fig. 5).

Dacă tensiunea de alimentare scade considerabil sub valoarea nominală (la rețele cu fluctuații mari) dispozitivul de deconectare la tensiune minimală poate face imposibilă pornirea motorului.

Dacă din motive operaționale (de ex. prin telecomandă) nu se poate monta un dispozitiv de deconectare la tensiune minimală, pompa trebuie poziționată în așa fel încât să nu fie generate scântei, iar condițiile de operare să nu prezinte pericol.

5. Întreținere

5.1 Curățire

Pentru a evita încărcarea statică a carcasei de plastic a motorului, curățarea trebuie efectuată numai cu o cârpă umedă. (vezi Fig. 6).

5.2 Perii de carbon

Motoarele monofazate cu excitația în serie au un colector cu două perii de carbon. Periile de carbon pot suferi uzură. De aceea, acestea trebuie verificate de producător sau de un atelier de reparații autorizat după aprox. 500 de ore de funcționare, pentru a preveni defectarea motorului datorită uzării complete a periilor de carbon.

5.3 Schimbarea cablului electric

În cazul în care cablul este defect sau uzat, acesta poate fi înlocuit de către un electrician calificat. Compartimentul protejat contra exploziei nu trebuie deschis cu această ocazie. (vezi Fig. 7).



**Înainte de a efectua reparații la motor, acesta trebuie întotdeauna deconectat de la rețeaua electrică.
Cablul folosit trebuie să fie cel puțin de tip H07 RN-F.**

6. Reparații

În general, reparațiile la aparatele cu protecție antiexplozie trebuie efectuate numai de către producător sau de personal autorizat de către acesta.

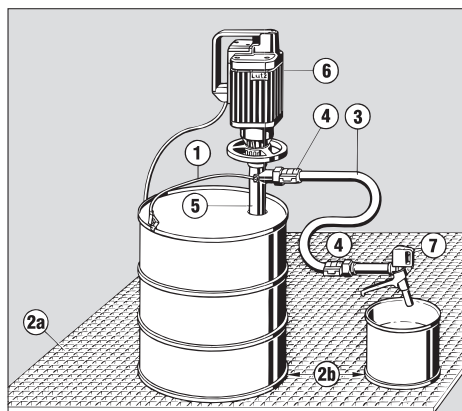
7. Utilizarea în zone cu pericol de explozie

7.1 Legare echipotentială și împământare

Înainte de a pune pompa în funcțiune trebuie stabilită o legătură echipotentială între pompă, containerul care trebuie golit și cel care trebuie umplut.

Cu ajutorul cablului echipotential (Nr. comandă 0204-994) puteți obține același potențial între pompă și containerul care trebuie golit. Pentru a ușura conductibilitatea, trebuie să curățați clemele cablului de orice urmă de vopsea sau murdarie. Asigurați conductibilitatea între containerul gol și cel plin printr-un substrat conductiv (de ex. rețea conductivă).

De asemenea, trebuie să stabiliți o legătură conductivă și între container și împământare.



Explicație:

(1) Cablu echipotential, (2a) substrat conductor sau conectarea unui cablu echipotential la ambele butoaie, (2b) legătură galvanică, (rezistență mica de contact cu pământul), (3) furtun conductor, (4) legătură conductoare între furtun și conexiunea furtunului, (5) Braț pompă pt. Zona 0, (6) Motor cu piese de metal care nu se ating, (7) Pistol de descărcare

7.2 Norme pentru protecția antiex

La utilizarea echipamentului în zone cu pericol de explozie, operatorul trebuie să respecte o serie de reguli. Lista de mai jos oferă o privire de ansamblu asupra regulilor importante.

În Comunitatea Europeană se aplică următoarele directive:

- Directiva 1999/92/CE cu privire la îmbunătățirea sănătății și siguranței celor ce muncesc în mediu exploziv.
- EN 50014
Echipamente electrice pentru zone cu pericol de explozie – Condiții generale
- EN 60079-14 (IEC 60079-14)
Echipamente electrice pentru zone cu atmosfera cu pericol de explozie – partea 14
Instalații electrice în zone cu pericol de explozie
- EN 60079-10 (IEC 60079-10)
Echipamente electrice pentru zone cu atmosfera cu pericol de explozie – partea 10
Clasificarea zonelor cu pericol de explozie
- EN 1127-1
Atmosfere cu pericol de explozie – Protecția antiexplozie – Partea 1 Reguli de bază și metode
- Directiva 67/548/CE (directiva pentru substanțe)

Pe lângă cele de mai sus, trebuie respectate și normele și directivele naționale.

7.3 Clasificarea zonelor pentru zone cu pericol de explozie

Zonele cu pericol de explozie sunt zone în care, datorită condițiilor locale sau condițiilor de operare, pot apărea gaze explozive în cantități periculoase. Acestea se împart în mai multe Zone.

Pentru zone cu pericol de explozie prin gaze aburi inflamabili, sunt valabile:

- a) Zona 0 conține spații în care sunt prezente atmosfere inflamabile tot timpul sau pentru lung timp.
- b) Zona 1 conține spații în care este posibil să apară atmosfere cu pericol de explozie.
- c) Zona 2 conține spații în care atmosferele cu pericol de explozie pot apărea rar sau sporadic.

7.4 Explicarea împărțirii pe zone la utilizarea pompelor de butoi pentru fluide inflamabile

- În interiorul butoiului se consideră în general zona 0.
- Granița dintre zona 0 și zona 1 este reprezentată de cepul butoiului sau partea de sus a containerului.
- Spațiile în care se efectuează umplerea și golirea butoaielor se clasifică în zona 1.
- Astfel, pentru pompe de butoi, trebuie respectate următoarele:
 1. Pentru vehicularea produselor inflamabile, este permisă utilizarea doar a pompelor din Grupa II, Categoria 1/2 G. Acestea sunt conforme cu directivele pentru utilizarea în Zona 0.
 2. Utilizarea motoarelor, chiar și a celor cu protecție antiex, nu este permisă în zona 0. Excepțiile se pot face doar de către autorități.
 3. Motoarele Lutz din Seria ME, în construcția „Încapsulare rezistentă la presiune – Siguranță sporită” sunt conforme cu directivele pentru Grupa II, Categoria 2 G, și pot fi utilizate în Zona 1.

7.5 Posibilitatea urmăririi

Produsele fabricate de Lutz-Pumpen pentru atmosfere potențial explozive sunt identificate printr-un număr de lot care permite urmărirea acestora. Acest număr exprimă anul construcției și construcția echipamentului.

Acest produs este un echipament pentru atmosfere potențial explozive. În această privință și conform Directivei CE ATEX 94/9, trebuie făcute demersuri pentru a asigura posibilitatea urmăririi ascendente și descendente.

Sistemul nostru de calitate certificat ATEX asigură posibilitatea urmăririi până la punctul de livrare inițial.

Dacă nu s-a convenit altceva în scris, oricine garantează re-livrarea echipamentului mai sus menționat se obligă să implementeze un sistem care permite ca echipamentele care nu sunt conforme să fie trimise înapoi dacă este necesar.

Tabelul 1

Tip	Putere	Frecvență	Tensiune	Nivelul de presiune sunet ¹⁾	Greutate	Nr. Comandă Cu DTM	Nr. Comandă Fără DTM
ME II 3	430-460 W	50 Hz	220-230 V	71 dB(A)	5,5 kg	0050-000	0050-016
	380-440 W	50 Hz	100-110 V	71 dB(A)	5,5 kg	0050-003	—
	400-460 W	60 Hz	110-120 V	71 dB(A)	5,5 kg	0050-006	0050-009
ME II 5	540-580 W	50 Hz	220-230 V	70 dB(A)	6,8 kg	0050-001	0050-017
	475-515 W	60 Hz	220-230 V	70 dB(A)	6,8 kg	0050-034	0050-035
	400 W	=	24 V	70 dB(A)	6,6 kg	0050-013	0050-015
ME II 7	750-795 W	50 Hz	220-230 V	69 dB(A)	8,0 kg	0050-002	0050-018
ME II 8	880-930 W	50 Hz	220-230 V	73 dB(A)	8,0 kg	0050-042	0050-041

¹⁾ La 10000 rpm, măsurată la o distanță de 1 m.

Декларация соответствия

Настоящим мы заявляем, что обозначенная ниже электрическая машина на основании ее концепции и конструктивных признаков, а также принципиально нового вида исполнения, введенного нами на практике, соответствует строгим принципиальным требованиям к безопасности и защите здоровья, сформулированным в названных выше инструкциях Европейского Союза.

Декларация теряет свою силу при внесении несогласованных с нами изменений в электрическую машину.

Данное оборудование не принималось в эксплуатацию до тех пор, пока не было установлено, что усовершенствованное оборудование (насос) соответствует положениям Инструкций Европейского Совета по электрооборудованию и прикладным нормам. При использовании насосов фирмы Лутц-Пумпен ГмбХ усовершенствованное электрооборудование полностью соответствует Инструкциям Европейского Совета по электрооборудованию.

Вид оборудования: Универсальные моторы для приведения в действие бочковых и контейнерных насосов

Типы: **ME II 3-230 ME II 7-230 ME II 3-120 ME II 5-24**
ME II 5-230 ME II 8-230 ME II 3-110

Инструкции Европейского Союза:

Оборудование и его система защиты предназначены для использования в потенциально взрывоопасных атмосферах (94/9/EC)

Инструкции ЕС по машиностроению (98/37/EG)

Инструкции ЕС по электромагнитной совместимости (89/336/ EWG, i.d.F. 93/31/ EWG)

Проверка на соответствие типу – EC:

Physikalisch-Technische Bundesanstalt 0102, Bundesallee 100, 38116 Braunschweig, PTB 00 ATEX 1117

Прикладные усовершенствованные нормы, в особенности

EN ISO 12100-1	EN 50014	EN 50082
EN ISO 12100-2	EN 50018	EN 55014
	EN 50019	EN 60555

Прикладные национальные нормы и технические спецификации, в особенности DIN VDE 0700 часть 1, DIN VDE 0700 часть 236, DIN 45635

Declarație de conformitate CE

Declarăm prin prezenta că designul și construcția aparatului specificat mai jos, în versiunile comercializate de noi sunt total conforme cu normele de bază privitoare la securitate și sănătate, specificate de directivele CE de mai jos

Această declarație își pierde valabilitatea în cazul operării de modificări fără acordul nostru prealabil.

Acest aparat nu poate fi pus în funcțiune decât după ce s-a stabilit că aparatul în totalitate (pompa și motor) se conformă directivelor și standardelor CE privitoare la aparate. Întreg aparatul este conform cu prevederile directivelor CE privitoare la aparate atunci când sunt folosite brațe de pompă fabricate de Lutz-Pumpen GmbH.

Tipul aparatului: Motor universal pentru acționarea pompelor de transvazare din butoaie și containere

Tipuri: **ME II 3-230 ME II 7-230 ME II 3-120 ME II 5-24**
ME II 5-230 ME II 8-230 ME II 3-110

Directive CE:

Directiva CE pentru echipamente și sisteme de siguranță pentru utilizare în zone cu pericol de explozie (94/9/CE)

Directiva CE privitoare la aparate (98/37/EC)

Directiva CE privitoare la compatibilitatea electromagnetică (89/336/EEC) modificată de 93/31/EEC

Aprobare CE pentru tipul de motor

Physikalisch-Technische Bundesanstalt 0102, Bundesallee 100, 38116 Braunschweig, PTB 00 ATEX 1117

Standarde armonizate aplicabile, în special:

EN ISO 12100-1	EN 50014	EN 50082
EN ISO 12100-2	EN 50018	EN 55014
	EN 50019	EN 60555

Standarde naționale și specificații tehnice aplicabile, în special: DIN VDE 0700 Partea 1, DIN VDE 0700 Partea 236, DIN 45635

Декларация за Съответствие

С настоящето декларираме, че дизайнът и конструкцията на следната машина в развидността, които предлагаме на пазара, са изцяло съобразени със съответните основни здравни изисквания и изисквания за безопасност, посочени в изброените директиви на Европейската общност.

Настоящата декларация престава да бъде валидна, ако машината се модифицира по какъв да е начин без предварителна консултация с нас. Машината не може да отиде в сервис, докато не се установи, че машината като цяло (помпа и мотор) съответства на разпоредбите на Директивата на ЕО за машини и приложимите стандарти. Цялата машина съответства с Директивата на ЕО за машини, когато са използвани тръби на помпата, изработени от Lutz-Pumpen GmbH.

Тип устройство: Universal Motor за задвижване на вазелни и контейнерни помпи.

Типове: **MA II 3-230 ME II 7-230 ME II 3-120 ME II 5-24**
ME II 5-230 ME II 8-230 ME II 3-110

ЕО Директиви:

Оборудване и защитни системи, предназначени за употреба в потенциално експлозивни атмосфери (94/9/ЕО)

ЕО Директива за машини (98/37/ЕО)

ЕО Директива за електромагнитна съвместимост (89/336/ЕИО, изм. и доп. от 93/31/ЕИО)

ЕО-Тип тестване:

Physikalisch-Technische Bundesanstalt 0102, Bundesallee 100, 38116 Braunschweig, PTB 00 ATEX 1117

Приложими хармонизирани стандарти, по-специално:

EN ISO 12100-1	EN 50014	EN 50082
EN ISO 12100-2	EN 50018	EN 55014
	EN 50019	EN 60555

Приложими национални стандарти и технически спецификации, по-специално DIN VDE 0700 Част 1, DIN VDE 0700 Част 236, DIN 45635

Wertheim, 30.12.2005



Jürgen Lutz, управляющий,
Управляващ директор,
Director General

RU

BG

RO



Lutz - Pumpen GmbH

Erlenstraße 5-7

D-97877 Wertheim

Tel. (93 42) 8 79-0

Fax (93 42) 87 94 04

e-mail: info@lutz-pumpen.de

<http://www.lutz-pumpen.de>

Возможны технические изменения. 02/06

Предмет на технически изменения.

Poate fi modificat d.p.d.v. tehnic.

Best.-Nr. 0698-025 Printed in Germany / Dru.