

Внимательно ознакомьтесь с данной инструкцией перед началом эксплуатации

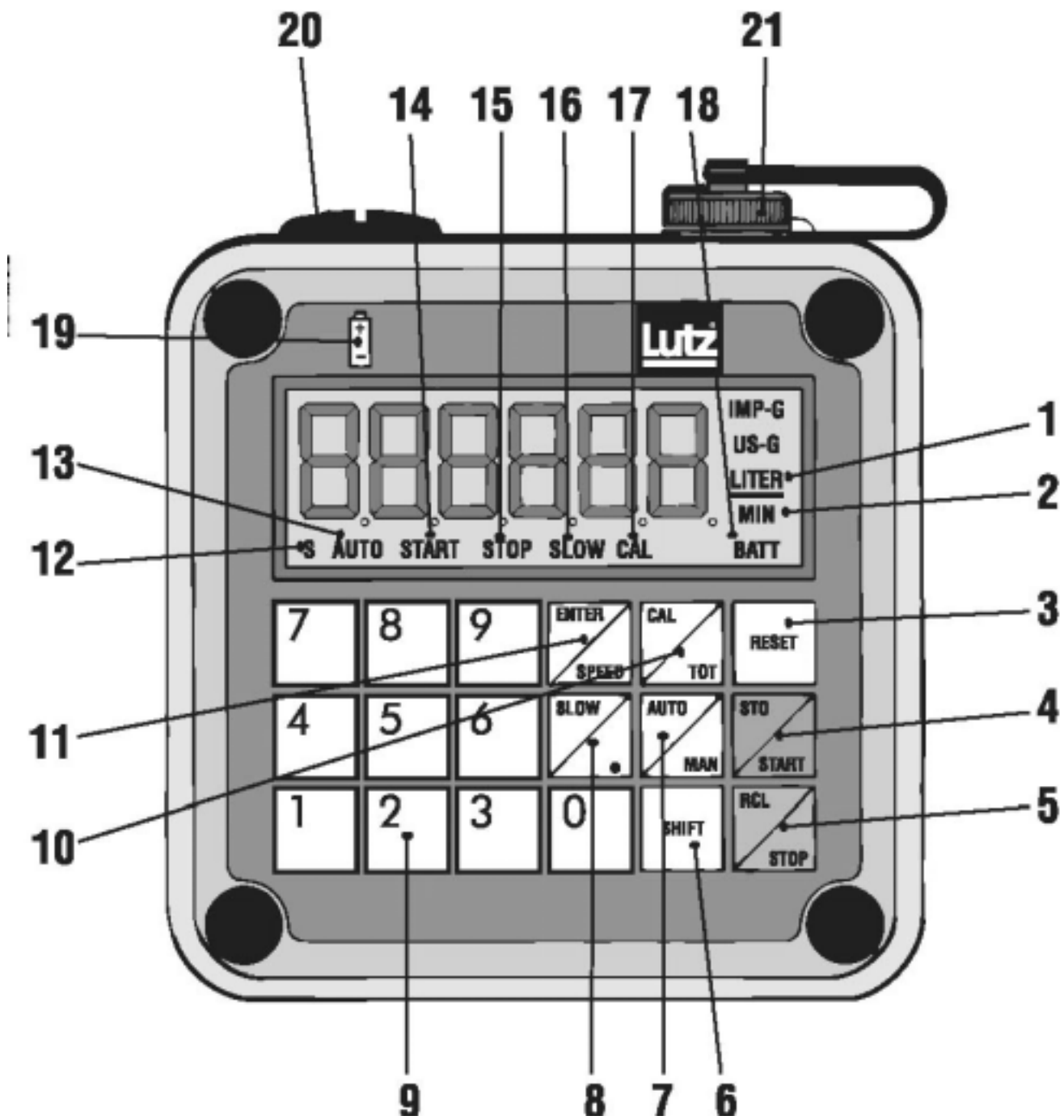
Данная инструкция действительна до внесения последующих изменений



## Модульные расходомерные системы

# ИНСТРУКЦИЯ ПО ЭКСПЛУАТАЦИИ





## Описание панели управления.

1. Единицы, используемые для измерения объёма жидкости (литры, американские галлоны, английские галлоны).
2. Единицы, используемые для измерения скорости расхода жидкости (л/мин., амер. гал/мин., англ. гал/мин.).
3. Клавиша сброса отображённого (уровня) объёма жидкости.
4. Клавиша запуска процесса измерения в автоматическом режиме.  
Клавиша сохранения поправочного коэффициента (фактора калибровки) в адресованную ячейку памяти.
5. Клавиша прерывания процесса измерения в автоматическом режиме.  
Клавиша вызова/восстановления сохраненного фактора калибровки из памяти.
6. Переключатель значения для дву-функциональных клавиш. Переключает на верхнее значение и отображается на дисплее буквой S (12).
7. Переключение между ручным и автоматическим режимом. В автоматическом режиме на дисплее отображается "AUTO" (13).
8. Кнопка «медленная скорость потока». Отображается на дисплее словом "SLOW" (16).
9. Поле числовых клавиш, вспомогательная цифровая клавиатура. (0–9)
10. Индикация общего объёма, пока нажата клавиша.  
Запуск/активация режима калибровки. На дисплее появляется слово CAL (17).
11. Индикация объёма жидкости в выбранных единицах измерения пока нажата клавиша.  
Клавиша ввода для запоминания значений по умолчанию (например: поправочного коэффициента, ранее выбранного объёма).
12. "S" означает, что нажата клавиша "SHIFT", которая делает активными верхние значения дву-функциональных клавиш (клав. 4,5,7,8,10,11)
13. "AUTO" означает, что расходомер работает в автоматическом режиме.
14. "START" означает, что цикл автоматического измерения включён.
15. "STOP" означает, что цикл автоматического измерения прерван.
16. "SLOW" означает, что активирован режим медленного течения жидкости.
17. "CAL" означает, что прибор находится в режиме калибровки.
18. "BATT" означает, что требуется смена батарей.
19. Расположение батарей при их смене.
20. Крышка для смены батарей.
21. Гнездо/разъём для передачи данных.

## **Общие замечания/комментарии по технике безопасности.**

Пользователь должен тщательно изучить и строго соблюдать данное руководство по эксплуатации перед тем, как приводить расходомер в действие.

1. Примите во внимание допустимые пределы температуры и давления. Скачки давления, производимые закрыванием стопорных, золотниковых и др. клапанов, не должны превышать уровня максимального рабочего давления.
2. Отсоедините прибор от сети или выньте батареи перед сборкой и разборкой разных модулей и линии передачи данных.
3. Убедитесь, что все штекерные и винтовые соединения закреплены герметично и не натянуты.
4. Могут быть использованы только батареи марганцевых щелочных аккумуляторов.
5. Ремонт осуществляется только производителем.

Правила техники безопасности, действующие в соответствующей стране должны неукоснительно соблюдаться.

При измерении легковоспламеняющихся жидкостей класса риска AI, AII и B следует соблюдать следующие инструкции:

1. Проверьте аттестацию на допуск.
2. Используйте только взрывозащищенные измерительные модули.
3. Перед использованием убедитесь в равнопотенциальности соединений системы перекачивания.
4. Используйте электропроводящие шланги или трубы.
5. Устанавливайте релейный модуль RM1 только вне взрывоопасной территории.
6. Внутри взрывоопасной территории используйте только взрывозащищенные соединения.
7. Не используйте для чистки растворители. Пользуйтесь только влажной тряпкой.
8. Батареи можно заменить только вне взрывоопасной территории.

Положения о взрывозащите, действующие в соответствующей стране должны соблюдаться при любых обстоятельствах.

Немецкие положения, регулирующие взрывоопасные установки, включены в следующие документы:

- Положения регулирующие электрические установки в опасных зонах (Elex V).
- Директивы по избежанию риска/опасности в опасных зонах с примерами.  
Директивы по взрывозащите изданные Страховой Ассоциацией Ответственных Работодателей для химической промышленности – (EX-RL).
- Директивы Страховой Ассоциации Ответственных Работодателей для химической промышленности, касающиеся избежания опасности воспламенения в последствие электризации (Директива "Статическое электричество").
- DIN EN 50 014/VDE 0170/0171 часть 1. Оборудование, работающее от электропитания в опасных зонах: общие положения.
- DIN EN 50 015/VDE 0170/0171 часть 2 по
- DIN EN 50 020/VDE 0170/0171 часть 7  
(Правила для различных видов защиты.)

Обращение с горючими жидкостями.

- Положения о горючих жидкостях.(VbF)
- Технические правила по горючим жидкостям.(TRbF)

## Содержание.

### А. Общие положения

1. Опасность.
2. Инструкции по безопасности и рекомендации.
3. Объем поставки.

### В. Основной расходомер.

1. Применение по назначению.
  - 1.1. Технические требования.
  - 1.2. Максимальное давление, зависящее от температуры среды.
  - 1.3. Подготовка системы к эксплуатации.
  - 1.4. Скачки давления (гидравлический удар).
  - 1.5. Падение давления.
  - 1.6. Расход и точность измерений.
  - 1.7. Оптимизация точности измерений с помощью калибровки.
2. Установка
  - 2.1. Соединение для работы с бочковым насосом.
  - 2.2. Соединение с системой трубопровода – фланцевое соединение.
  - 2.3. Присоединение магнитного вентиля.
3. Уход и обслуживание.
  - 3.1. Чистка фильтра и обратного клапана.
  - 3.2. Демонтаж основного расходомера.

### С. Панель управления.

1. Использование по назначению.
  - 1.1. Технические характеристики.
2. Установка.
  - 2.1. Установка батарей
  - 2.2. Вращение панели управления.
  - 2.3. Установка панели управления отдельно от основного расходомера.
  - 2.4. Установка панели управления на гибком шланге.
3. Режим работы
  - 3.1. Ручной режим.
    - 3.1.1. Сброс индикации измеренного объема.
    - 3.1.2. Индикация суммарного значения.
    - 3.1.3. Индикация скорости расхода.
    - 3.1.4. Блокировка клавиатуры в ручном режиме.
  - 3.2. Автоматический режим
    - 3.2.1. Переключение между ручным и автоматическим режимами.
    - 3.2.2. Ввод значений перекачиваемого объёма.
    - 3.2.3. Запуск процесса перекачивания при заданном объеме.
    - 3.2.4. Прерывание процесса перекачивания.
    - 3.2.5. Корректировка процесса перекачивания.
    - 3.2.6. Остановка процесса перекачивания.
    - 3.2.7. Повторный выбор, заданного ранее объёма.
    - 3.2.8. Счётчик циклов.
    - 3.2.9. Перекачивание с пошаговым прерыванием (режим SLOW).
      - 3.2.9.1. Ввод/удаление значений объёма SLOW.
      - 3.2.9.2. Индикация значения объёма SLOW.
    - 3.2.10. Защита системы с помощью выявления ошибок.
    - 3.2.11. Функция блокирования в автоматическом режиме.
  - 3.3. Калибровка.
    - 3.3.1. Калибровка с помощью сравнительного измерения.
    - 3.3.2. Смена поправочного коэффициента в основной памяти.
    - 3.3.3. Индикация поправочного коэффициента из основной памяти.
    - 3.3.4. Ввод поправочного коэффициента в одну из ячеек памяти.
    - 3.3.5. Индикация поправочного коэффициента из заданной ячейки памяти.
    - 3.3.6. Копирование поправочного коэффициента из основной памяти в заданную ячейку памяти.
    - 3.3.7. Копирование поправочного коэффициента из заданной ячейки памяти в основную память.
    - 3.3.8. Подсчёт поправочного фактора в автоматическом режиме.
  - 3.4. Специальные функции.
    - 3.4.1. Смена единиц измерения.
      - 3.4.1.1. Литры.

- 3.4.1.2. Американские галлоны.
- 3.4.1.3. Английские галлоны.
- 3.4.1.4. Преобразование объёма расхода в килограммы, учитывая поправочный коэффициент.

Пример.

- 3.4.2. Сброс суммарного значения.
  - 3.4.3. Исправление ошибок возникших при нарушении правил эксплуатации.
- 4. Уход и обслуживание.
    - 4.1. Смена батарей.

#### **D. Релейный модуль RM 1 и блок питания NG 1.**

- 1. Область применения.
  - 1.1. Технические характеристики.
- 2. Установка.
  - 2.1. Настройка релейного модуля/блока питания.
  - 2.2. Соединение для автоматического режима.
  - 2.3. Расходомер с раздельной установкой и релейного модуля RM1/блока питания NG1 и панели управления.
  - 2.4. Расходомер с релейным модулем RM1/блоком питания NG1 и отдельно установленной панелью управления.
- 3. Уход и обслуживание.
  - 3.1. Смена предохранителя в релейном модуле RM1/блоке питания NG1.

#### **E. Релейный модуль Ex-RM1m.**

- 1. Область применения.
  - 1.1. Технические характеристики.
    - 1.1.1. Специальные требования.
- 2. Установка.
  - 2.1. Место установки.
  - 2.2. Разборка/сборка.
    - 2.2.1. Разборка
    - 2.2.2. Сборка.
  - 2.3. Электрические соединения.
    - 2.3.1. Присоединение основной версии Ex-RM1m В 230 V
    - 2.3.2. Присоединение полной версии Ex-RM1m К 230 V
- 3. Уход и обслуживание.
  - 3.1. Смена предохранителя.

#### **F. Ремонт.**

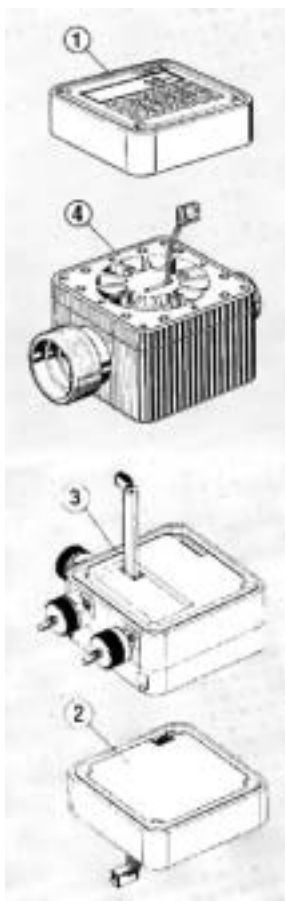
#### **G. Приложения.**

- 1. Распределение контактов кабеля и штепсельных разъёмов.
- 2. Поиск неисправностей.
- 3. Декларация производителя.
- 4. Список запасных частей для модульной расходомерной системы.  
Список запасных частей для расходомеров.

## А. Общие положения.

Расходомер действует в соответствии с принципом однонаправленного перемещения жидкости. В корпусе, снабжённом входным и выходным отверстием, располагается измерительная камера, через которую потоком проходит жидкость. В измерительной камере диск колебания препятствует свободной подаче жидкости. По мере протекания через измерительную камеру, жидкость прижимает диск колебания к одной стороне. Именно это действие смещения преграды приводит к колебаниям диска и тем самым вращательным движениям оси колебательного диска. При помощи этого приводится во вращение магнит с несколькими полюсами, который способен активировать контакт магнитного переключателя через крышку корпуса. Каждый оборот диска соответствует определённому/постоянному объёму и фиксированному числу импульсов, что позволяет электронно-вычислительной системе определить объём расхода (объёмную скорость потока), измерив количество полученных импульсов.

**Для более практичного применения, расходомерная система состоит из различных модулей.**



### 1) Панель управления.

Электронно-вычислительная часть с клавишной панелью и дисплеем для работы с расходомером.

### 2) Защитная крышка/колпак.

Защищает основной расходомер, релейный модуль, блок питания, когда панель управления установлена отдельно.

### 3) Релейный модуль.

Переключает внешние электрические приборы, такие как двигатель насоса и магнитный вентиль, и контролируется вычислительной электроникой панели управления.

### Блок питания.

Снабжает электроэнергией панель управления, когда это необходимо и отсутствуют батареи и релейный модуль.

### 4) Основной расходомер.

Измерительная камера со всеми, размещёнными в ней, компонентами для объёмного измерения, которые контактируют с перекачиваемой жидкостью.

**Расходомер может использоваться в двух различных рабочих режимах:**

#### Ручной режим:

В ручном режиме процесс перекачивания осуществляется с помощью неавтоматического раздаточного пистолета. Счетчик актуального объема устанавливается на ноль, и замеряется необходимое количество жидкости.

#### Автоматический режим:

(прилагается рисунок)

Заранее выбранный объём задается и перекачивается после нажатия кнопки. Работа в автоматическом режиме возможна только при присоединении релейного модуля.

## 1. Опасность.

Расходомер TR был разработан и сконструирован согласно соответствующим основополагающим требованиям по охране здоровья и жизнедеятельности человека. Тем не менее, данный продукт может причинить повреждения при неправильном использовании.

В случае неправильного использования существует опасность для:

- жизни и здоровья пользователя
- расходомера и других материальных ценностей пользователя
- коэффициента полезного действия расходомера

Все лица имеющие отношение к установке/сборке, запуску, процессу работы, ремонту и обслуживанию расходомера должны:

- иметь соответствующую квалификацию
- знать местные правила по технике безопасности
- В точности следовать данной инструкции по эксплуатации

**От этого зависит ваша безопасность!**

## 2. Инструкции по безопасности и рекомендации.

В данной инструкции используются соответствующие символы:



### ***Опасность!***

Относится к непосредственной опасности.

Невыполнение данных инструкций может привести к очень серьёзным травмам или смерти.



### ***Предупреждение!***

Привлекает внимание к потенциально опасной ситуации.

Невыполнение данных инструкций может привести к очень серьёзным травмам или смерти.



### ***Внимание!***

Относится к потенциально опасной ситуации.

Продукт или что-либо в непосредственной близости от него могут быть повреждены в случае несоблюдения инструкций.

## 3. Доставка.

При распаковке материалов проверьте следующие пункты:

- При перевозке не нанесено видимых повреждений.
- Присланные изделия (предметы), включая принадлежности (аксессуары), соответствуют тем изделиям, которые вы заказали.
- Не один болт не ослаб во время транспортировки.

## В. Основной расходомер.

### 1. Применение по назначению.

Основной расходомер используется для измерения объёмов жидкостей, где калибровочное измерение не требуется. Основной расходомер перекалиброван на воде. Также могут быть использованы другие жидкости. Для этого на панели управления нужно ввести калибровочный коэффициент пользователя.



#### **Предупреждение!**

Измерение несовместимых жидкостей может повредить расходомеру.

Разбрызгивание жидкости или ее частиц может нанести Вам повреждения.

С помощью таблицы устойчивости и приведенных ниже (в таблице) технических данных, подходят ли материалы основного расходомера для перекачиваемой жидкости.



#### **Предупреждение!**

Превышение температурного интервала и рабочего давления может повредить основному расходомеру.

Разбрызгивание жидкости или ее частиц может нанести Вам повреждения.

Следует соблюдать диапазон температуры жидкости и рабочего давления, указанный в технических данных.



#### **Опасность!**

Опасность пожара или взрыва из-за перекачиваемой жидкости.

Риск возгорания. Взрывная волна: осколки могут привести к смерти.

Для измерения легковоспламеняющихся жидкостей класса AI, AII, B используйте только основной расходомер типа LM, UN, VAI

Любое другое применение, также как и видоизменения будут считаться как неправильное применение. Производитель не несёт ответственности за повреждения, нанесённые при неправильном применении, ответственность несет исключительно пользователь.

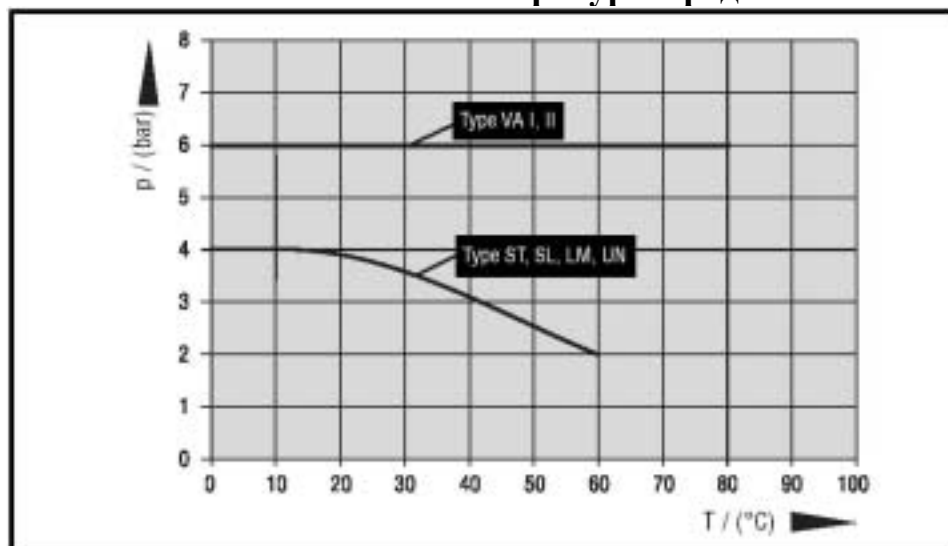
### 1.1. Технические требования.

Тип	ST	SL	LM	UN	VAI
Количество Расхода	Мин.10 л/мин Макс.100л/мин	Мин.10 л/мин Макс.100л/мин	Мин.10 л/мин Макс.100л/мин	Мин.10 л/мин Макс.100л/мин	Мин.10 л/мин Макс.80л/мин
Температура	60°C	60°C	60°C	60°C	80°C
Вязкость	2000МПас	2000МПас	2000МПас	2000МПас	2000МПас
Рабочее давление	4 Бар	4 Бар	4 Бар	4 Бар	6 Бар
Точность	±1% стандарт ≤1% с учётом условий применения	±1% стандарт ≤1% с учётом условий применения	±1% стандарт ≤1% с учётом условий применения	±1% стандарт ≤1% с учётом условий применения	±1%
Подключение на входе	G 2 внешняя резьба для штуцера с накидной муфтой	G 2 внешняя резьба для штуцера с накидной муфтой	G 2 внешняя резьба для штуцера с накидной муфтой	G 2 внешняя резьба для штуцера с накидной муфтой	G 1 1/4 внешняя резьба
Подключение на выходе	G 1 1/4 внешняя резьба	G 1 1/4 внешняя резьба	G 1 1/4 внешняя резьба	G 1 1/4 внешняя резьба	G 1 1/4 внешняя резьба
Вес	745г	780г	900г	900г	3240г
Материалы: Корпус	PPO	PPO	PPS	PPS	SS(1.4581)

Тип	ST	SL	LM	UN	VA I
Измерительная камера	PPO/PPS	PPO/PPS	LCP	LCP	SS/ETFE/ETFE
Уплотнения	Viton®	Viton®	FEP	FEP	FEP
Электромагнит	BaFe, PA, SS (1.4401)	PPS в капсулах	BaFe, SS	PPS в капсулах	ETFE в капсулах
Возможность применения во взрывоопасной среде	нет	нет	да проводящий эл. ток	да проводящий эл. ток	да проводящий эл. ток
Номер артикула	0212-100	0212-200	0212-300	0212-400	0212-500
<b>Описание материалов</b> PPO = оксид полифенилена      LCP = жидкий кристаллиновый полимер PPS = сульфид полифенилена    PA = полиамид SS = нержавеющая сталь        FEP = тетрафторэтилен/шестифтористый пропилен Viton® = фторокаучук BaFe = барий феррит					

Viton® — торговая марка зарегистрированная компанией DuPont Dow Elastomers

## 1.2. Максимальное давление в зависимости от температуры среды.



(Диаграмма/график)

## 1.3. Подготовка системы к эксплуатации.

Перед начальным вводом в эксплуатацию расходомера всю трубопроводную систему от насоса до запорной арматуры (запорный кран, магнитный вентиль и т.д.) необходимо освободить от воздуха. Убедитесь, что во время работы вся установленная система заполнена жидкостью. Направление движения жидкости указано стрелкой.

## 1.4. Скачки давления (гидравлический удар).

Значительные колебания давления с так называемым гидравлическим ударом могут быть результатом задержки (разъединения/запираания) или ускорения потока столба жидкости при использовании протяжённых перекачивающих линий или при использовании магнитного вентиля с коротким временем замыкания и размыкания.



### **Предупреждение!**

Короткие скачки и повышение давления, обусловленные гидравлическим ударом, могут привести к серьёзным повреждениям и повредить расходомеру, насосу или другим компонентам системы.

Неконтролируемый выброс жидкости может представлять определённую опасность. В зависимости от соответствующей жидкости, это может привести к едкому (щелочному) горению, опасности взрыва, токсичным испарениям, электрическому шоку, опасности соскальзывания и другим опасным ситуациям!

**Например:** Время замыкания клапана 20 мсек. может привести к скачку давления до 10 бар в 1-дюймовой трубе протяжённостью 10 м при объёме перекачивания 50 л/мин.

### **Скачки давления могут быть предотвращены следующим образом:**

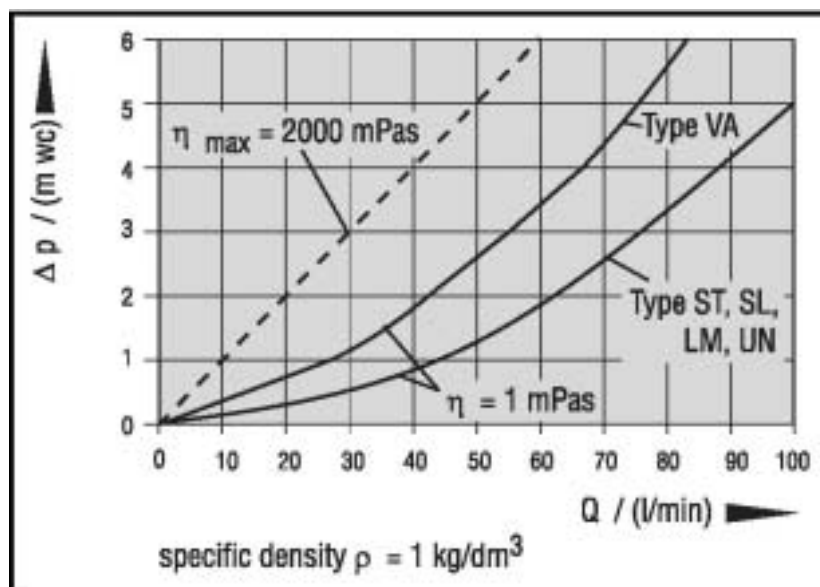
- Используйте трубы с большим диаметром (DN), чтобы уменьшить скорость потока в системе перекачивания.
- Используйте перекачивание с пошаговым прерыванием (режим SLOW, см. главу С 3.2.9)
- Используйте перепускные клапаны или клапаны предельного давления, чтобы устранить недопустимые повышения давления.

## **1.5. Падение давления.**

Диаграмма 2 отображает падение давления относительно потока. Сплошная линия обозначает жидкости на водной основе. ( $\rho \approx 1 \text{ кг/дм}^3$ ,  $\eta \approx 1 \text{ мПа}$ ).

В том случае, если плотность жидкости отличается ( $\rho \neq 1 \text{ кг/дм}^3$ ) падение давления вычисляется путём умножения плотности жидкости на значение сплошной линии в диаграмме 2.

Жидкости с высокой динамической вязкостью ( $\eta \gg 1 \text{ мПа}$ ), также как и жидкости с более высокой плотностью, приводит к большему падению давления. Крайняя кривая допустимой вязкости ( $\rho = 1 \text{ кг/дм}^3$ ) отображена на диаграмме 2 как пунктирная линия. Если плотность  $\rho$  больше чем  $1 \text{ кг/дм}^3$ , падения давления, отраженные в диаграмме, должны быть умножены на актуальную плотность.



(Диаграмма 2) Падение давления в зависимости от объёма потока.

## **1.6. Расход и точность измерений.**

На заводе расходомер был калиброван для объёма расхода 40 л/мин. Другие параметры расхода влияют на точность измерений (см. диаграмма 3). Объём расхода может быть определён во

время процесса перекачивания с помощью клавиши SPEED (11). Чтобы подстроить результаты измерительного процесса под определённый объём расхода, нужно вызвать из памяти последний поправочный коэффициент (см. главу С 3.3.3). Затем последний поправочный коэффициент противопоставляется объёму из диаграммы 3, относящемуся к объёму расхода. Затем вводится новый поправочный коэффициент (см. главу С 3.3.2).

**Например:**  $Q = 20 \text{ л/мин} \rightarrow K_{rel} = 0,008$

$$K_1 = 1.028$$

$$K_2 = K_1 + K_{rel}$$

$$K_2 = 1.028 + 0.008$$

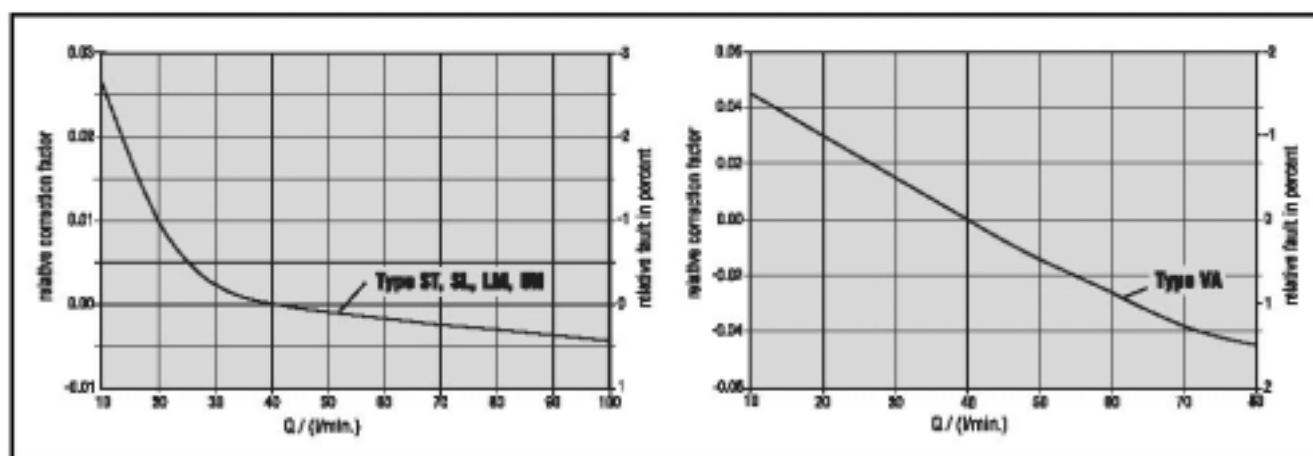
$$K_2 = 1.036$$

**Q:** объём расхода

**K<sub>rel</sub>:** относительный поправочный коэффициент из диаграммы 3

**K<sub>1</sub>:** последний поправочный коэффициент из рабочей памяти

**K<sub>2</sub>:** новый поправочный коэффициент



**Диаграмма 3**

Зависимость поправочного коэффициента от объёма расхода.

## 1.7. Оптимизация точности измерений с помощью калибровки.

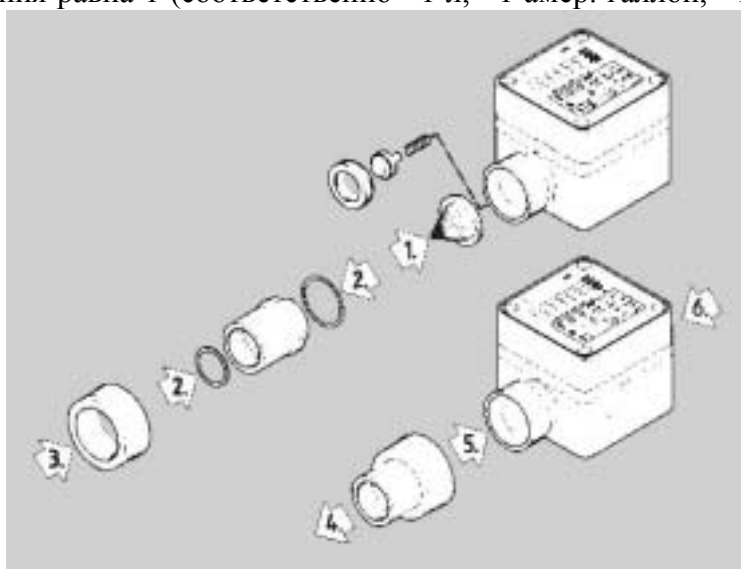
При использовании расходомера как автоматического дозатора (постоянное перекачивание одного и того же объёма), прибор должен быть откалиброван на рабочей точке. Сравнительным измерением отображённый объём согласовывается с действительным объёмом (см. главу 4.1). Для этой рабочей точки точность измерения равна 1 (соответственно  $\pm 1 \text{ л}$ ,  $\pm 1 \text{ амер. галлон}$ ,  $\pm 1 \text{ англ. галлон}$ ).

## 2. Установка

### 2.1. Соединение для работы с бочковым насосом.

Этапы монтажа расходомера типа ST, SL, LM и UN:

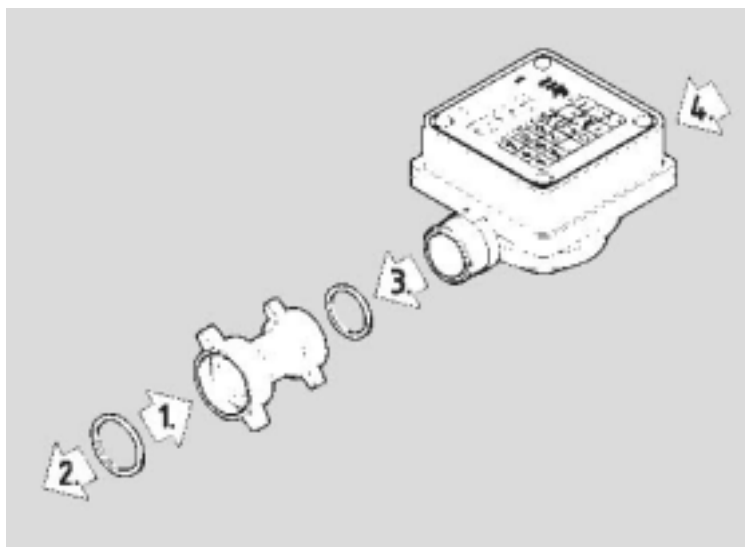
- 1) Вставьте обратный клапан и фильтр во входной штуцер расходомера (стрелка).
- 2) Наденьте уплотнительное кольцо на соединительную муфту.



- 3) Наденьте накидную гайку на соединительную муфту.
- 4) Навинтите соединительную муфту на выпускной штуцер насосного патрубка.
- 5) Присоедините расходомер.
- 6) Присоедините шланг к расходомеру G 1 1/4.

Этапы монтажа расходомера типа VA I:

- 1) Вставьте плоский уплотнитель со стороны насосного патрубка в соединительную муфту.
- 2) Навинтите соединительную муфту на выпускной штуцер насосного патрубка.
- 3) Вставьте плоский уплотнитель со стороны расходомера в соединительную муфту и присоедините расходомер.
- 4) Присоедините шланг к расходомеру G 1 1/4.



(рис. 1 и 2)

## 2.2. Соединение с системой трубопровода – фланцевое соединение.



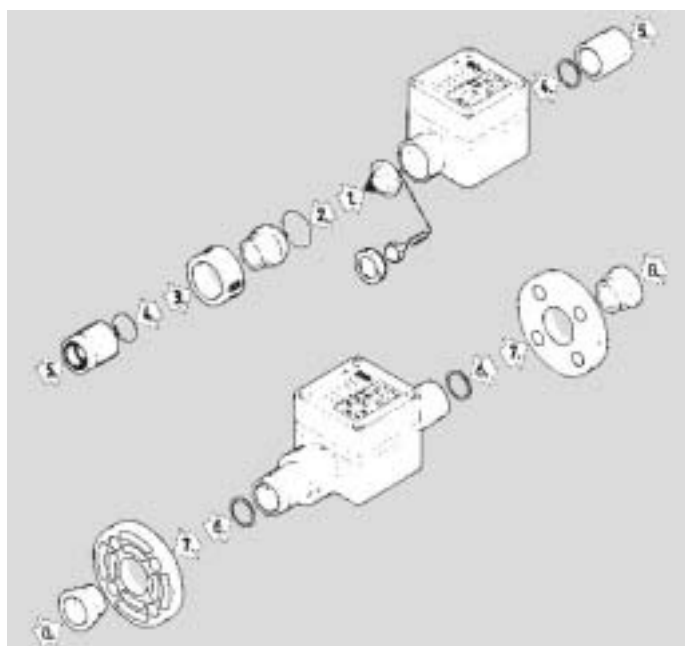
### **Внимание!**

При присоединении расходомера к трубопроводной системе должны быть соблюдены следующие пункты:

- Трубы, штуцеры и т.д. должны быть хорошо закреплены, так чтобы дополнительный вес и вибрации излишне не передавались расходомеру!
- Всасывающие и напорные линии должны всегда закрепляться без натяжения. Если смещение трубопроводов не выравнивается простым способом, необходимо заново разобрать систему трубопроводов.

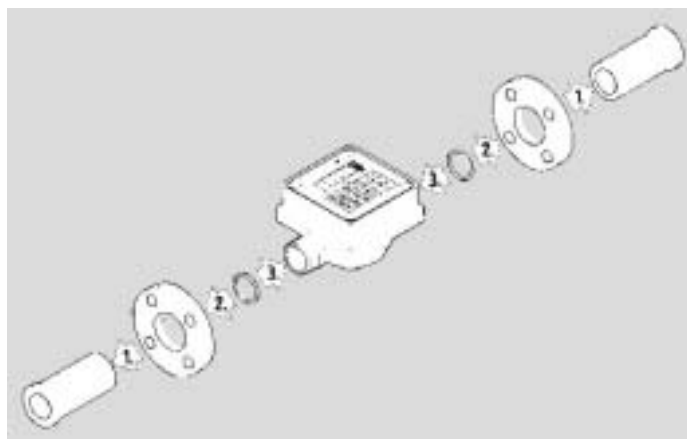
Этапы монтажа расходомера типа ST, SL, LM и UN:

- 1) Вставьте обратный клапан и фильтр во входной штуцер расходомера (стрелка).
- 2) Наденьте уплотнительное кольцо на соединительную муфту.
- 3) Наденьте накидную гайку на соединительную муфту и присоедините их к расходомеру.
- 4) Вставьте плоский уплотнитель в переходную муфту со стороны расходомера.
- 5) Присоедините переходную муфту к расходомеру.
- 6) Вставьте плоский уплотнитель в переходную муфту со стороны фланца.
- 7) Присоедините фланец.
- 8) Привинтите фланцевую муфту.



Этапы монтажа расходомера типа VA I:

- 1) Вставьте соединительную втулку во фланец.
- 2) Вставьте плоский уплотнитель в соединительную втулку.
- 3) Привинтите соединительную втулку к расходомеру.

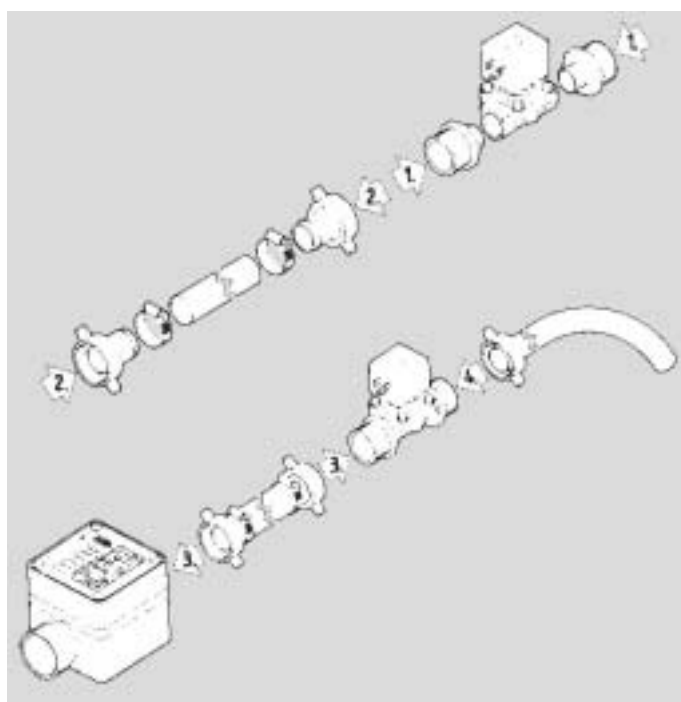


(рис. 1 и 2)

### 2.3. Присоединение магнитного вентиля.

Этапы монтажа:

- 1) Винтите двойные ниппели во входное и выходное отверстие магнитного вентиля.
- 2) Прикрепите переходники по обеим сторонам шланга.
- 3) Соедините шланг с выходом расходомера и входом магнитного вентиля.
- 4) Навинтите сливную дугу на выходное отверстие магнитного вентиля.



(см. рис.)

## 3. Уход и обслуживание.

### 3.1. Чистка фильтра и обратного клапана.

После работы с основным расходомером, связанной с агрессивными, клейкими, кристаллизующимися и очень грязными жидкостями, мы рекомендуем промыть и тщательно прочистить прибор.

Процедура:

- 1) Вылейте остатки жидкости из расходомера.
- 2) Открутите соединительную муфту.
- 3) Снимите фильтр и прочистите его кисточкой или продуйте сжатым воздухом.
- 4) Отожмите обратный клапан вручную и продуйте его сжатым воздухом.

## 3.2. Демонтаж основного расходомера.

Для чистки измерительной камеры или с целью поиска неисправностей основной расходомер можно демонтировать.



### **Предупреждение!**

При демонтаже основной расходомер может всё ещё содержать жидкость! Содержание агрессивной жидкости может привести к возгоранию, отравлению, раздражению

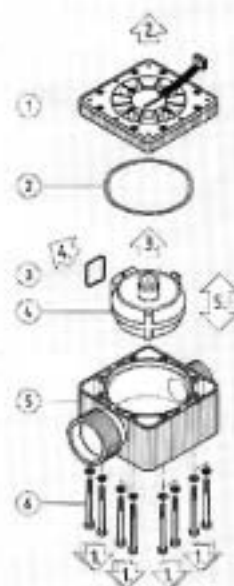
кожи и т.п.

Надевайте подходящую защитную одежду для агрессивных жидкостей. Перед демонтажем необходимо слить остатки жидкости из расходомера. Несмотря на предыдущие опорожнения, остаток жидкости может всё ещё оставаться в корпусе расходомера в процессе демонтажа. Поэтому всегда



снимайте крышку (1) по направлению вверх.

При демонтаже основных расходомеров типа LM, UN и VA рекомендуется заменить уплотнительное кольцо (2).

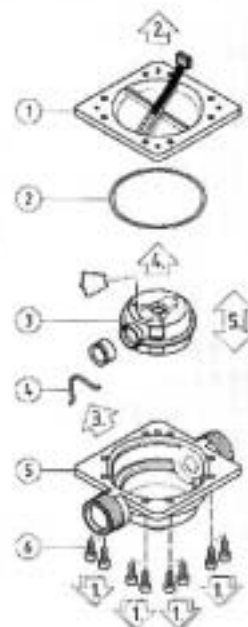


### **Демонтаж основного расходомера типа ST, SL, LM и UN:**

- 1) Отсоедините болты (6) на дне расходомера.
- 2) Поднимите крышку (1).
- 3) Выньте измерительную камеру (4) из корпуса (5).
- 4) Снимите с измерительной камеры уплотнительное кольцо (3)
- 5) Осторожно откройте измерительную камеру.

Монтаж производится в обратном порядке.

При монтаже крышки (1) обратите внимание на правильное положение крышки относительно корпуса (5).



### **Демонтаж основного расходомера типа VA I:**

- 1) Отсоедините болты (5) на дне расходомера.
- 2) Поднимите крышку (1)
- 3) Выньте стяжной хомут (4)
- 4) Выньте измерительную камеру (3) из корпуса
- 5) Осторожно откройте измерительную камеру.

Монтаж производится в обратном порядке.

При монтаже крышки (1) обратите внимание на правильное положение крышки относительно корпуса (5).

## С. Панель управления.

### 1. Использование по назначению.



### **Предупреждение!**

Во избежание выхода из строя прибора избегайте образования коррозии.

Для работы в агрессивной среде необходимо применять панели управления VE1 V или Ex-VE1 V.



### **Опасность!**

От перекачиваемой жидкости может исходить опасность пожара или взрыва!

Риск возгорания. Взрывная волна: осколки могут привести к смерти.

Для измерения легковоспламеняющихся жидкостей класса AI, AII и B используйте только панели управления Ex-VE1 или Ex-VE1 V



### **Осторожно!**

Прибор устойчив к внешнему электромагнитному излучению и имеет защиту от помех, вызванных излучениями в жилых и промышленных районах. Чтобы избежать влияния помех, связанных с децентрализованной установкой, используйте только кабели данной компании Lutz и прокладывайте их отдельно от низковольтных линий.

## **1.1. Технические характеристики.**

Тип	BE1	BE1 V	Ex – BE1	Ex – BE1 V
<b>Дисплей</b>	6-цифровой дисплей на жидких кристаллах, высота знаков 19 мм, единицы измерения: л., амер/галл., англ/галл., смена батарей, функциональный режим, подсчет актуального объема, подсчет общего объема, подсчет количества операций.			
<b>Функции</b>	<ul style="list-style-type: none"> <li>• Переустановка параметров актуального и общего количества</li> <li>• Автоматическая калибровка</li> <li>• Сохранение различных калибровочных коэффициентов</li> <li>• Блокировка клавиатуры от несанкционированного доступа</li> <li>• Переключение от ручного к автоматическому режиму с помощью релейного модуля</li> <li>• Счётчик циклов</li> <li>• Система защиты через обнаружение неисправностей</li> <li>• Автоматический выключатель</li> </ul>			
<b>Класс защиты</b>	IP 54 в сочетании с расходомером и рабочими модулями.			
<b>Источник питания</b>	3 x 1.5-V щелочные батареи или релейный модуль, блок питания (от сети).			
<b>Тип защиты</b>	—	—	Ex ib IIC T4	Ex ib IIC T4
<b>Использование в агрессивной среде</b>	Не рекомендуется	Возможно	Не рекомендуется	Возможно
<b>Электроника</b>	Заменяемый блок управления	Полностью герметизированный	Заменяемый блок управления	Полностью герметизированный
<b>Ремонт</b>	Да	нет	да	нет
<b>Вес</b>	200г	300г	220г	310г
<b>Номер артикула</b>	<b>0212-001</b>	<b>0212-002</b>	<b>0212-003</b>	<b>0212-004</b>

## **2. Установка.**

### **2.1. Установка батарей**

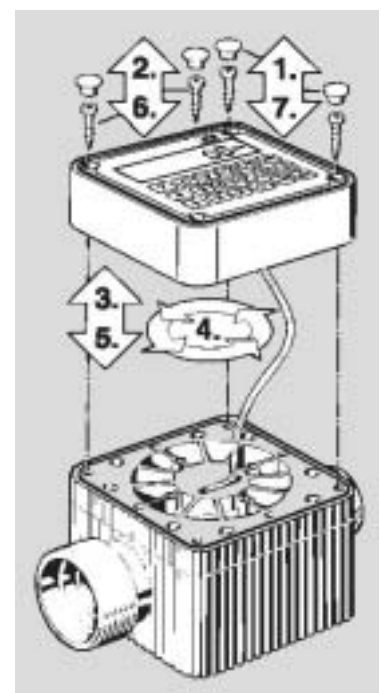
Этапы монтажа:

- 1) Отвинтите крышку отделения для батарей (20)
- 2) Выньте батареи из упаковки.
- 3) Вставьте батареи, соблюдая полярность (19)
- 4) Привинтите обратно крышку отделения для батарей (20)

### **2.2. Вращение панели управления.**

Рабочая часть может поворачиваться до необходимой позиции на 90°.

- 1) Снимите крышку
- 2) Освободите болты



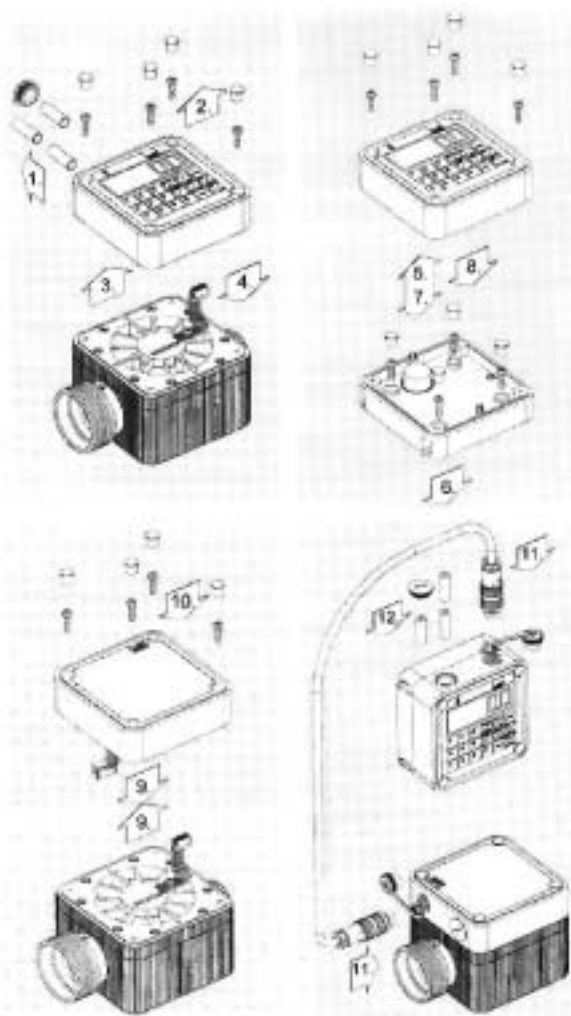
- 3) Осторожно снимите рабочую часть, обращая внимание на длину кабеля!
- 4) Поверните рабочую часть до нужной позиции.
- 5) Прикрепите рабочую часть.
- 6) Затяните болты.
- 7) Поставьте крышку обратно.

### 2.3. Установка панели управления отдельно от основного расходомера.

Благодаря модульной конструкции расходомерной системы возможна установка панели управления или панели управления и релейного модуля отдельно от расходомера. Для отдельной установки требуются: защитная крышка, комбинированная пластина и кабель передачи данных.

Этапы монтажа.

- 1) Извлеките батареи из панели управления.
- 2) Снимите заглушки и открутите болты.
- 3) Осторожно снимите панель управления, обращая внимание на длину кабеля!
- 4) Отсоедините кабель.
- 5) Снимите заглушки комбинированной пластины.
- 6) Привинтите комбинированную пластину к основе (болты не включены в объем поставок).
- 7) Поставьте заглушки.
- 8) Привинтите панель управления к комбинированной пластине и поставьте заглушки.
- 9) Подключите плоский кабель к защитной крышке.
- 10) Привинтите защитную крышку к расходомеру и поставьте заглушки.
- 11) Соедините панель управления и защитную крышку с помощью кабеля передачи данных.
- 12) Вставьте батареи.

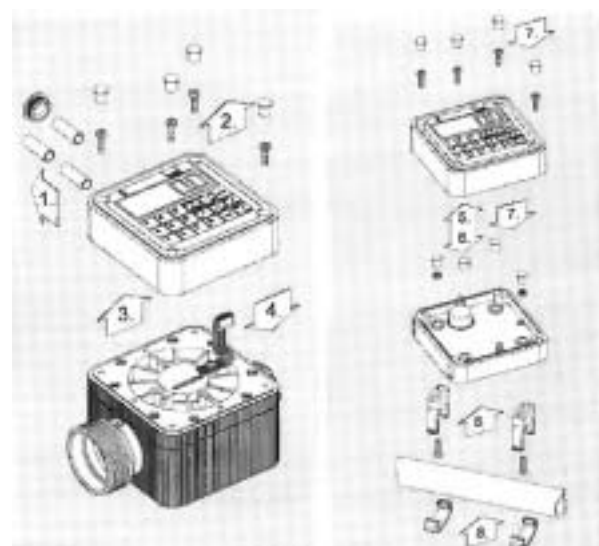


(см. рис.)

### 2.4. Установка панели управления на гибком шланге.

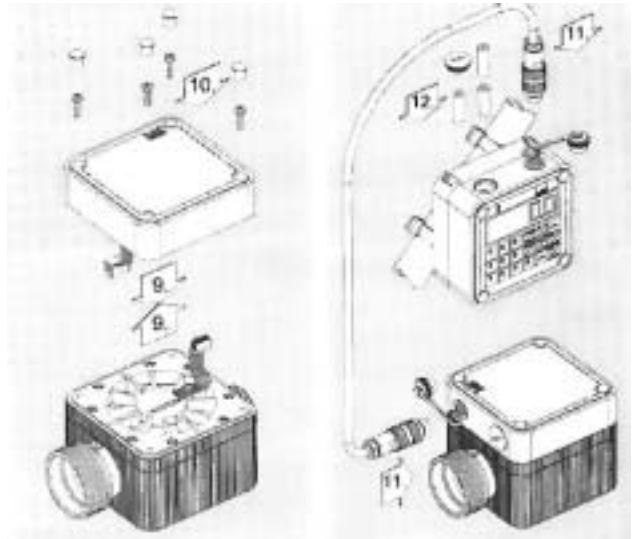
Этапы монтажа:

- 1) Извлеките батареи из панели управления.
- 2) Снимите заглушки и открутите болты.
- 3) Осторожно снимите панель управления, обращая внимание на длину кабеля!
- 4) Отсоедините кабель.
- 5) Снимите заглушки комбинированной пластины.
- 6) Установите хомуты для шлангов под промежуточную пластину и поставьте заглушки.
- 7) Привинтите панель управления к



комбинированной пластине и поставьте заглушки.

- 8) Вставьте шланг в хомуты, защёлкните стяжные хомуты.
- 9) Подключите плоский кабель к защитной крышке.
- 10) Привинтите защитную крышку к расходомеру и поставьте заглушки.
- 11) Соедините панель управления и защитную крышку с помощью кабеля передачи данных.
- 12) Вставьте батареи.



(см. рис.)

### 3. Режим работы

#### 3.1. Ручной режим

В ручном режиме процесс перекачивания осуществляется с помощью неавтоматического раздаточного пистолета. Счетчик актуального объема устанавливается на ноль, и замеряется необходимое количество жидкости.

##### 3.1.1. Сброс индикации измеренного объема.



Возможно только в ручном режиме (здесь и далее см. рис.).

##### 3.1.2. Индикация суммарного значения.

Счетчик общего объема суммирует все единичные измерительные процессы, выполненные вручную или автоматически.



Индикация общего значения показывается, пока нажата клавиша.

##### 3.1.3 Индикация скорости расхода.





Объём расхода отображается, пока нажата клавиша. Скорость отображается в выбранных единицах объёма (литры, галлоны) в минуту.

### 3.1.4 Блокировка клавиатуры в ручном режиме.

Во избежание неправильного использования — например, небрежная калибровка — все клавиши, кроме RESET, SPEED и TOT могут быть заблокированы.



Блокировка клавиш отображается на дисплее знаком L. При отсутствии питания (батарей) клавиши также остаются заблокированы. Чтобы разблокировать клавиатуру, нажмите клавишу RESET и повторите комбинацию, указанную выше.

## 3.2. Автоматический режим.

В автоматическом режиме заранее выбранный объём может повторно перекачиваться путём нажатия клавиши. Однако, для запуска этой функции необходимы электромагнитный клапан и релейный модуль, в дополнение к расходомеру (для установки см. гл. D 2.2) (*здесь и далее см. рисунок*).

### 3.2.1. Переключение между ручным и автоматическим режимами.



Переключение от автоматического режима к ручному происходит тем же путём. Знак AUTO на дисплее исчезает.



Переключение от автоматического режима к ручному возможно только если присоединен релейный модуль.

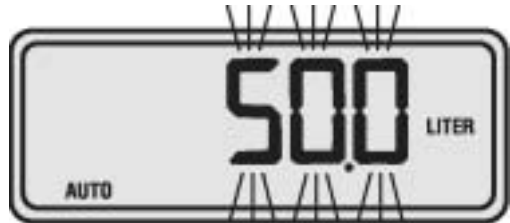
### 3.2.2. Ввод значений перекачиваемого объёма.

Пример ввода значений перекачиваемого объёма = 50 литров.





Введённый объём перекачивания на дисплее мигает.



Завершите ввод нажатием клавиши ENTER. Чтобы исправить значение перекачиваемого объём, нужно завершить ввод (нажатием клавиши ENTER). Только затем можно ввести новый объём перекачивания.

### 3.2.3. Запуск процесса перекачивания при заданном объёме.



Процесс продолжается до конца.  
По желанию он может быть прерван и запущен заново.  
Если процесс завершён правильно, на дисплее возникает 0.0

### 3.2.4. Прерывание процесса перекачивания.



Процесс перекачивания возобновляется нажатием клавиши START (См. главу С 3.2.3.).



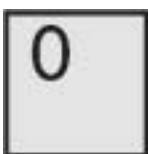
Если процесс перекачивания прерван системой без видимой причины, значит в системе произошёл сбой и активировано устройство самозащиты (устранить неисправность)

### 3.2.5. Корректировка процесса перекачивания.

Объём перекачивания можно корректировать во время процесса перекачивания.

В этом случае уже перекаченный объём рассчитывается с учетом вновь введенного объема.

Например: введите объём перекачивания 50 литров.





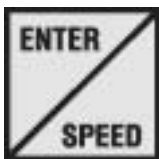
Введённый объём перекачивания на дисплее мигает.



Дисплей неподвижен.



Введите новый объём перекачивания, напр. 30 литров.



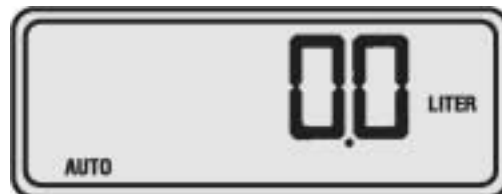
Введённый объём перекачивания на дисплее мигает.



Процесс коррекции можно считать удачным только в том случае, если новый объём перекачивания больше, чем уже перекаченный объём.

### 3.2.6. Остановка процесса перекачивания.





Возможен новый ввод (см. гл. С 3.2.2), или повтор актуального объёма перекачивания, при помощи клавиши RESET 3.

### 3.2.7. Повторный выбор заданного ранее объёма.



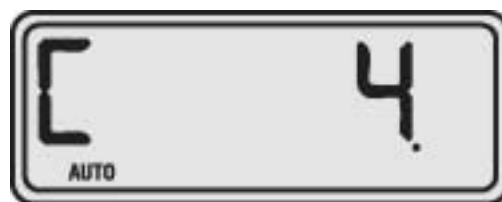
Объём перекачивания на дисплее мигает.



Введённый объём перекачивания отображён на дисплее. Можно начать процесс перекачивания (см. гл. С 3.2.3)

### 3.2.8. Счётчик циклов.

Счётчик циклов регистрирует количество циклов перекачивания с одним и тем же количеством продукта. Это означает, что пользователю не обязательно считать циклы самому, например когда нужно наполнить 100 контейнеров одним и тем же количеством продукта. Если вводится новое количество перекачивания, то счётчик циклов начинается с нуля. Переход в режим SLOW не влияет на счётчик циклов.



Счётчик циклов отображается на дисплее, пока нажата клавиша. Во время процесса перекачивания индикация циклов невозможна.

### 3.2.9. Перекачивание с пошаговым прерыванием (режим SLOW).

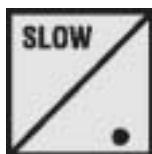
В автоматическом режиме возможно осуществление процесса перекачивания с использованием двух разных объёмов расхода. Это особенно полезно для быстрого и точного перекачивания больших объёмов, или при перекачивании пенящихся жидкостей. Для этого процесса необходимы два параллельно установленных магнитных вентиля. Вентили закрываются в разное время, уменьшая таким образом скачки давления в системе, и помогая избежать переполнения при перекачивании пенообразующих жидкостей. Для регулирования объёма расхода лучше всего использовать шаровой кран, которым может регулироваться объём

расхода в ветви магнитного клапана, отключенного последним. Объём жидкости с уменьшённой скоростью расхода вводится функцией SLOW.

### 3.2.9.1. Ввод/удаление значений объёма SLOW.



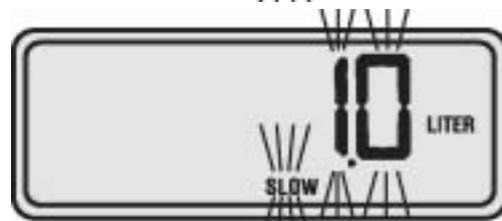
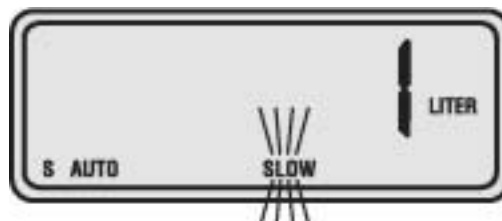
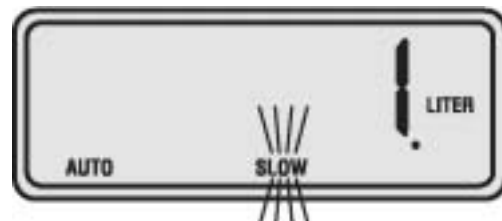
Объём перекачивания на дисплее мигает.




Преобладающий объём SLOW на дисплее мигает.



Например: введите объём SLOW = 1 литр (для стирания введите 0)



 Если объём SLOW больше, чем запланированный объём перекачивания, то главный клапан остаётся закрытым во время всего процесса перекачивания.



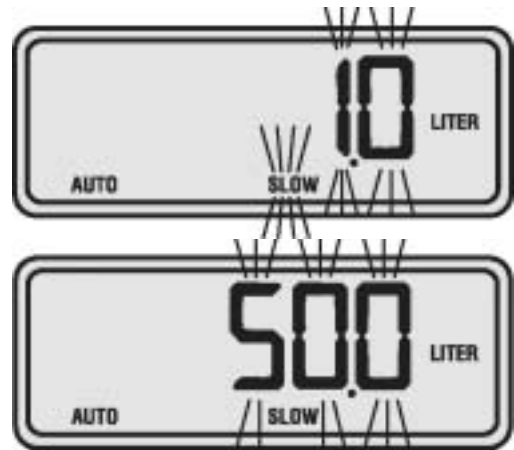
Возможно только в автоматическом режиме.

### 3.2.9.2. Индикация значения объёма SLOW.





Возможно только в автоматическом режиме.



### 3.2.10. Система защиты с помощью выявления ошибок.

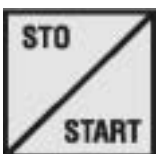
Процесс перекачивания может контролироваться расходомером автоматически, поскольку в системе трубопроводов могут возникнуть неполадки, такие как сухой ход, засоры, неисправный электромагнитный клапан, и т.д.

Когда нажата клавиша START, на мониторе расходомера отображается время, когда не происходит процесса подсчета жидкости. Если превышен определённый лимит времени, расходомер отключается. На дисплее появляется STOP. Если ошибка устранена, прерванный процесс перекачивания можно возобновить повторным нажатием клавиши START.

Лимит времени может быть выбран пользователем между 1 и 999 сек.. Производителем установлено время 3 сек. Функцию лимита времени можно отключить, нажав на 0.

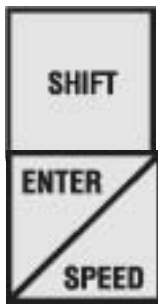


Лимит времени может быть изменен только в ручном режиме.

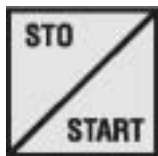


Например: введите контрольное время = 5 секунд. (чтобы деактивировать функцию, введите 0)





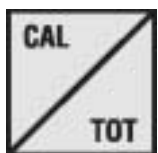
Новое контрольное время мигает на дисплее.



### 3.2.11. Функция блокирования в автоматическом режиме.

Функция блокирования в автоматическом режиме делает возможным переход к ручному режиму и предотвращает случайный ввод нового объёма расхода. Это помогает оператору предотвратить ошибки в случае постоянного перекачивания одних и тех же объёмов.

При заблокированной клавиатуре следующие функции остаются активными: RESET, START, STOP, суммирующее устройство (TOT), показ уровня расхода SPEED и счётчик циклов (см. главу С 3.2.8).



Если на дисплее появляется L, это значит, что функция блокирования включена. Она остается включённой, даже если питание отключено. Комбинация, указанная выше, должна быть снова введена, с целью отключения функции блокирования.

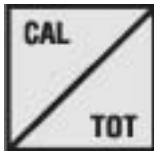
### 3.3. Калибровка/градуирование.

На заводе расходомер калиброван на воды со средним уровнем расхода 40 л/мин. Различные рабочие условия, такие как более низкий уровень расхода или перекачивание жидкости с большей вязкостью, могут послужить причиной неточности измерений (см. главу В 1.6.).

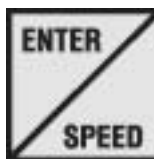
Чтобы приспособиться к таким рабочим условиям, можно использовать изменяемый поправочный коэффициент, чтобы заново перекалибровать расходомер в ручном режиме. Поправочный коэффициент можно ввести как напрямую, так и с помощью электронного дешифратора, который рассчитывает правильный поправочный коэффициент путем сравнения действительного и отображённого объёмов перекачивания.

Расходомер также оснащён девятью ячейками памяти (номера памяти 1-9), в которые можно сохранить уже установленные поправочные коэффициенты и, при необходимости, скопировать их в главную память (память № 0)

### 3.3.1. Калибровка с помощью сравнительного измерения.



Заполните измерительный сосуд жидкостью.  
Прочтите значение на измерительном сосуде и введите его на цифровой клавиатуре.



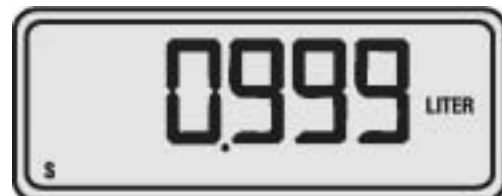
Подсчитанный поправочный коэффициент мигает на дисплее.

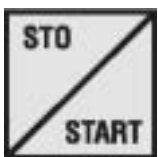
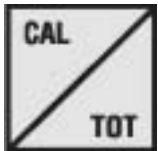
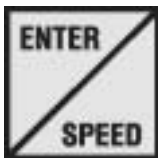


В автоматическом режиме ввод невозможен (см. главу 3.2.1)

### 3.3.2. Смена поправочного коэффициента в основной памяти.

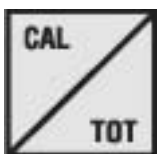
Введите поправочный коэффициент.





В автоматическом режиме ввод невозможен (см. главу 3.2.1)

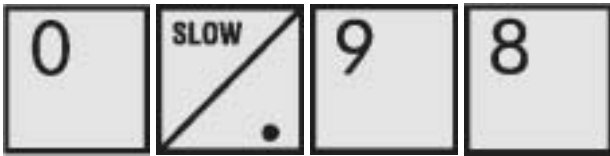
### 3.3.3. Отображение/выявление поправочного коэффициента из основной памяти.



В автоматическом режиме ввод невозможен (см. главу 3.2.1)

### 3.3.4. Ввод поправочного коэффициента в одну из ячеек памяти.

Введите поправочный коэффициент.



Введите номер ячейки.



В автоматическом режиме ввод невозможен (см. главу 3.2.1)

### 3.3.5. Индикация поправочного коэффициента из заданной ячейки памяти.



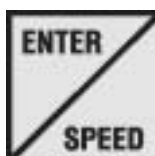
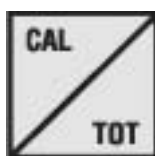
Введите номер ячейки.





В автоматическом режиме ввод невозможен (см. главу 3.2.1)

### 3.3.6. Копирование поправочного коэффициента из основной памяти в заданную ячейку памяти.



Введите номер ячейки.

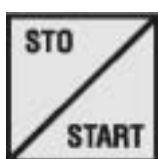
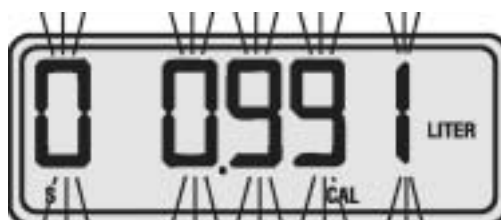
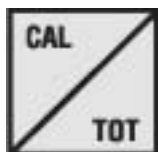
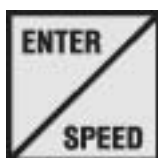


В автоматическом режиме ввод невозможен (см. главу 3.2.1)

### 3.3.7. Копирование поправочного коэффициента из заданной ячейки памяти в основную память.



Введите номер памяти.



В автоматическом режиме ввод невозможен (см. главу 3.2.1)

### 3.3.8. Подсчёт поправочного коэффициента в автоматическом режиме.

В автоматическом режиме прямая калибровка невозможна. Однако есть возможность перекачивания заранее выбранного количества в измерительный сосуд и подсчёта поправочного коэффициента. Необходимо проделать следующие шаги:

- Ввод объёма перекачивания (см. главу С 3.2.2)
- Запуск процесса перекачивания (см. главу С 3.2.3)
- Переход в ручной режим в конце процесса перекачивания (см. главу С 3.2.1)
- Выявление поправочного коэффициента из главной памяти (см. главу С 3.3.3)
- Подсчёт поправочного коэффициента по приведённой ниже формуле: (см. формулу)

$$k_2 = \frac{V_M \cdot k_1}{V_V}$$

$k_1$  = поправочный коэффициент из главной памяти

$k_2$  = новый поправочный коэффициент

$V_V$  = заранее выбранный объём

$V_M$  = подсчитанный объём в измерительном сосуде

- Введите подсчитанный поправочный коэффициент в главную память

### 3.4. Специальные функции.

#### 3.4.1. Смена единиц измерения.

В ручном режиме расходомер может переключать единицы измерения (литры, амер. и англ. галлоны) без изменения калибровки.

##### 3.4.1.1. Литры.



Числовая последовательность 0123.



Возможно только в ручном режиме.

##### 3.4.1.2. Американские галлоны.



Числовая последовательность 0456.



Возможно только в ручном режиме.

##### 3.4.1.3. Английские галлоны.



Числовая последовательность 0789.



Возможно только в ручном режиме.

### 3.4.1.4. Преобразование объёма расхода в килограммы, учитывая поправочный коэффициент.

Для специального применения, расходомер может отображать измеренный объём в единицах массы, таких как килограммы. Соотношение между объёмом  $V$  и массой  $m$  вычисляется при помощи плотности  $\rho$ .

$$m = \rho \cdot V$$

Если известен поправочный коэффициент для объёма измерения (см. главу С 3.3.2, или диаграмму 3 поправочного коэффициента), то он рассчитывается с плотностью  $\rho$ . Преобразуйте поправочный коэффициент, используя следующую формулу:

$$k_2 = \rho \cdot k_1$$

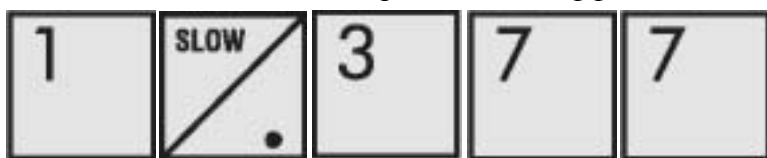
$k_1$ : поправочный коэффициент после калибровки.

$k_2$ : поправочный коэффициент для отображения единицы массы

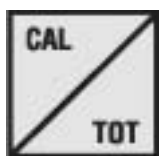
$\rho$ : плотность жидкости

#### Пример.

Введите подсчитанный поправочный коэффициент  $k_2$



Введённый поправочный коэффициент мигает на дисплее.



Введённый поправочный коэффициент мигает на дисплее.





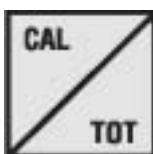
Единицы объёма (литры или галлоны) отображённые на расходомере более не действительны.

Рекомендации: Прикройте отображённую единицу объёма, используя фольгу, на которой написана действительная единица массы.

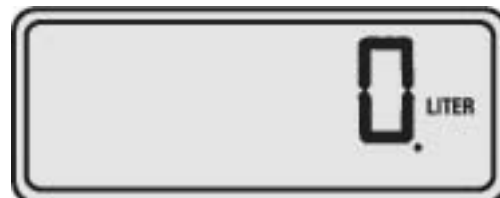
### 3.4.2. Стирание суммирующего устройства.



Числовая последовательность 0357.



Возможно только в ручном режиме.



### 3.4.3. Исправление ошибок возникших при нарушении правил эксплуатации.

При использовании комбинации клавиш SHIFT + RESET, расходомер переустанавливается на начальный статус ручного или автоматического режима.

Эта функция полезна, если рабочий статус расходомера нечист, или когда он не отвечает на команды, или если при вводе дисплей не отображает нужный результат.



## 4. Уход и обслуживание.

### 4.1. Смена батарей.

Расходомер работает на 3-х щелочных батареях LR1 SIZE N. Приближающееся разрядка батарей на дисплее отображается словом "BATT" 18.



Если на дисплее мигает BATT, то батареи следует заменить в течение 1-2 недель.

Если BATT отображается на дисплее постоянно, то батареи требуют немедленной замены.

1. Отвинтите крышку отделения для батарей 20
2. Выньте батареи.
3. Вставьте батареи, удостоверившись в правильной полярности 19.
4. Привинтите обратно крышку отделения для батарей 20.
5. Нажмите клавишу RESET.



Если расходомер не используется длительный период, батареи следует заменить.

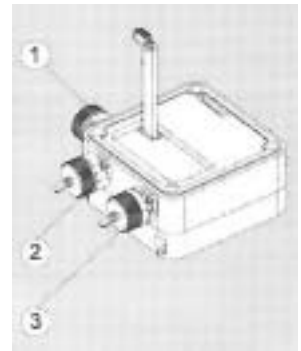
## D. Релейный модуль RM1 и блок питания NG1.

### 1. Область применения.

В автоматическом режиме (режим программирования), наряду с основным расходомером и рабочей частью, требуется релейный модуль. Релейный модуль контролируется вычислительной электроникой панели управления, и включает дополнительные электрические приспособления, такие как двигатель насоса и магнитный вентиль. Электрическое соединение между рабочей частью и релейным модулем осуществляется при помощи 10-жильного плоского кабеля.

Релейный модуль RM1 или блок питания NG1 осуществляет снабжение энергией панели управления. В случае отключения электричества эту функцию осуществляют батареи.

Релейный модуль снабжён тремя гнездами для присоединения дополнительных приспособлений (1), (2) и энергоснабжения.



#### **Опасность!**

Соединение под напряжением!

Электрический шок может привести к смерти.

Во избежание соприкосновения и контакта с водой к релейному модулю RM1 или к блоку питания NG1 необходимо присоединить панель управления или защитную крышку.



#### **Опасность!**

#### **Опасность взрыва!**

Риск возгорания. Взрывная волна: осколки могут привести к смерти.

Релейный модуль RM1, блок питания NG1 и соединительные кабели не подходят для использования во взрывоопасных местах!

При помощи релейного модуля RM1 230 V к панели управления может поступать питание и передаваться сигналы, когда панель управления эксплуатируется в зоне 1. Однако, сам по себе релейный модуль RM1 230 V не может быть расположен во взрывоопасной среде.



#### **Внимание!**

Прибор устойчив к внешнему электромагнитному излучению и имеет защиту от помех, вызванных излучениями в жилых и промышленных районах. Чтобы избежать влияния помех, связанных с децентрализованной установкой, используйте только кабели данных компании Lutz и прокладывайте их отдельно от низковольтных линий.

### 1.1. Технические характеристики.

	RM1 230 V	RM1 120 V	NG1 230 V
Напряжение	220-240 V	110-125 V	220-240 V
Частота	50-60 Гц		

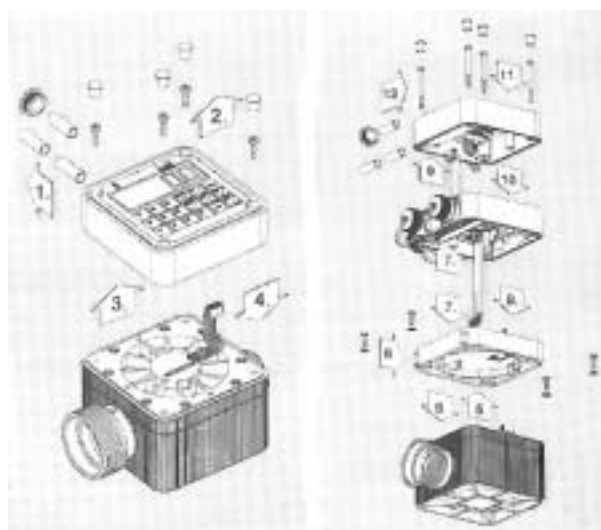
	RM1 230 V	RM1 120 V	NG1 230 V
<b>Переключаемые выходы</b>	2 выключателя (потенциально связанные)		—
<b>Ток подключения насоса</b>	4 А, $\cos\varphi > 0.7$	8.5 А, $\cos\varphi > 0.7$	—
<b>Ток подключения магнитного вентиля</b>	0,5 А		—
<b>Класс защиты</b>	IP 44		
<b>Класс взрывозащиты</b>	[EEx-ib]	—	
<b>Соединения</b>	Круглый штекерный соединитель		
<b>Вес</b>	440 г	430 г	290 г
<b>Номер артикула</b>	<b>0212-020</b>	<b>0212-030</b>	<b>0212-090</b>

## 2. Установка.

### 2.1. Настройка релейного модуля/блока питания.

Этапы монтажа:

- 1) Извлеките батареи из панели управления.
- 2) Снимите заглушки и открутите болты.
- 3) Осторожно снимите панель управления, обращая внимание на длину кабеля!
- 4) Отсоедините кабель.
- 5) Вставьте штекер в гнездо на нижней части комбинированной пластины.
- 6) Осторожно поставьте комбинированную пластину в нужное положение и затяните болты.
- 7) Вставьте соединительный кабель в гнездо на верхней части комбинированной пластины и на плате релейного модуля/блока питания.
- 8) Прикрепите релейный модуль/блок питания к комбинированной пластине.
- 9) Вставьте плоский кабель релейного модуля/блока питания в гнездо на плате панели управления.
- 10) Разместите панель управления на релейном модуле/блоке питания.
- 11) Затяните болты и поставьте заглушки.
- 12) Вставьте батареи.

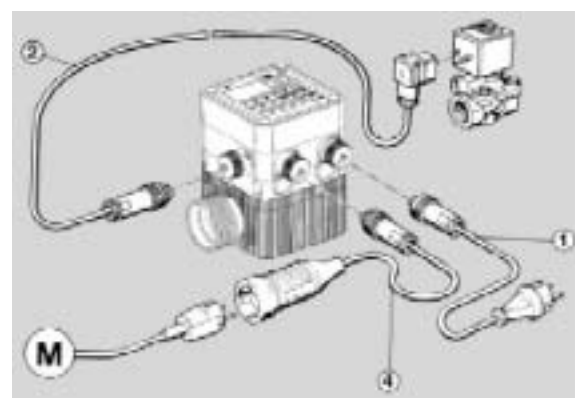


(см. рис.)

### 2.2. Соединение для автоматического режима.

Для подключения внешних приборов предлагаются несколько различных кабелей:

- 1) Кабель энергоснабжения релейного модуля, длиной 5 м (0211-155)  
Для энергоснабжения панели управления, релейного модуля и внешних приборов, таких как насос и магнитный вентиль.
- 2) Соединительный кабель главного клапана, длиной 5 м (0211-150)  
Для запуска магнитного вентиля посредством релейного модуля RM1.
- 3) Соединительный кабель клапана SLOW, длиной 5 м (0211-151)



Используя этот кабель вместе с трехразъемным кабелем двигателя/SLOW, можно запустить второй магнитный вентиль.

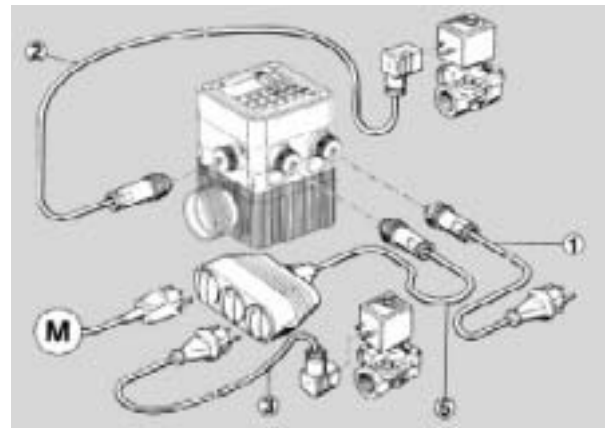
- 4) Соединительный кабель клапана SLOW, длиной 0.5 м (0211-153)

Для запуска мотора насоса или второго магнитного вентиля посредством релейного модуля RM1.

- 5) Соединительный кабель клапана SLOW, длиной 0.5 м (0211-154)

Этот кабель требуется для соединения трёх внешних приборов, таких как двигатель и два магнитных вентиля.

- 6) Кабель-удлиннитель, длиной 5 м (0211-152)  
Используется для удлинения комплектов кабелей 1, 2, 4, 5.



### 2.3. Расходомер с раздельной установкой релейного модуля RM1/блока питания NG1 и панели управления.



#### **Опасность!**

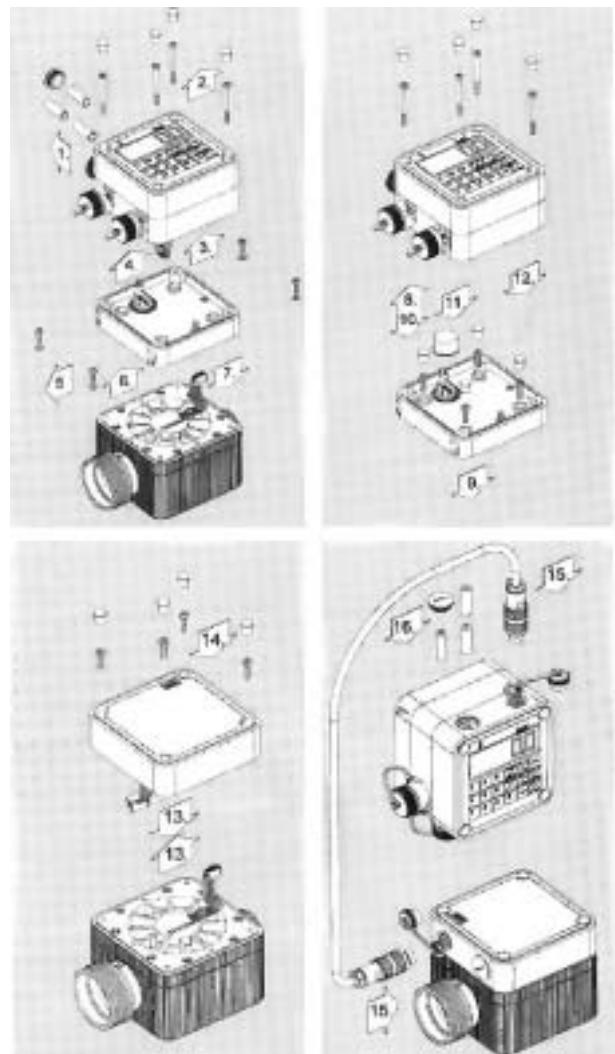
Соединение под напряжением!

Электрический шок может привести к смерти.

Перед демонтажем отсоедините релейный модуль RM1/блок питания NG1 от электрической сети.

Этапы монтажа.

- 1) Извлеките батареи из рабочей части.
- 2) Снимите заглушки и открутите болты.
- 3) Осторожно снимите панель управления, обращая внимание на длину кабеля!
- 4) Отсоедините кабель от комбинированной пластины.
- 5) Открутите болты на комбинированной пластине.
- 6) Осторожно снимите комбинированную пластину, обращая внимание на длину кабеля!
- 7) Отсоедините кабель от комбинированной пластины.
- 8) Снимите заглушки с комбинированной пластины.
- 9) Привинтите комбинированную пластину к основе (болты не включены в объем поставок).
- 10) Поставьте заглушки.
- 11) Изолируйте комбинированную пластину, используя крышку.
- 12) Привинтите панель управления и релейный модуль/блок питания к комбинированной пластине, и поставьте заглушки.
- 13) Присоедините плоский кабель к защитной крышке.
- 14) Привинтите защитную крышку на расходомер и поставьте заглушки.
- 15) Соедините панель управления и защитную крышку при помощи кабеля передачи данных.
- 16) Вставьте батареи.



## 2.4. Расходомер с релейным модулем RM1/блоком питания NG1 и отдельно установленной панелью управления.



### **Опасность!**

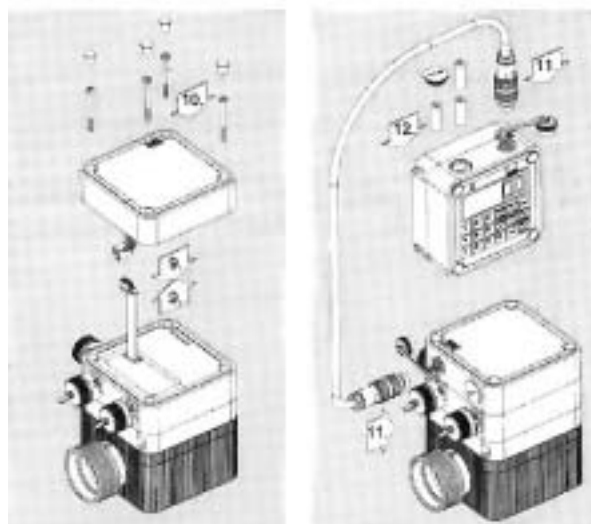
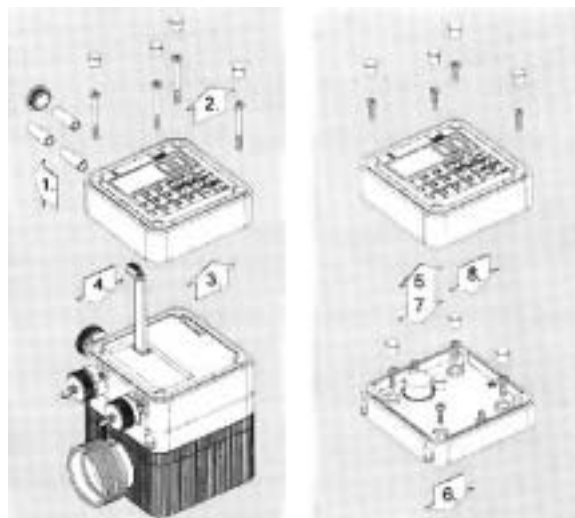
Соединение под напряжением!

Электрический шок может привести к смерти.

Перед демонтажем отсоедините релейный модуль RM1/блок питания NG1 от сети.

Этапы монтажа.

- 1) Извлеките батареи из панели управления.
- 2) Снимите заглушки и открутите болты.
- 3) Осторожно снимите панель управления, обращая внимание на длину кабеля!
- 4) Выньте штекер на плате панели управления.
- 5) Снимите заглушки комбинированной пластины.
- 6) Привинтите комбинированную пластину к основе (болты не включены в объем поставки).
- 7) Поставьте заглушки.
- 8) Присоедините панель управления к комбинированной пластине, используя короткие болты защитной крышки, а затем поставьте заглушки.
- 9) Соедините релейный модуль/блок питания и защитную крышку при помощи кабеля.
- 10) Привинтите защитную крышку и релейный модуль/блок питания к расходомеру используя длинные болты и поставьте заглушки.
- 11) Соедините панель управления и защитную крышку при помощи кабеля передачи данных.
- 12) Вставьте батареи.



## 3. Уход и обслуживание.

### 3.1. Смена предохранителя в релейном модуле RM1/блоке питания NG1.



### **Опасность!**

Соединения под напряжением!

Электрический шок может привести к смерти.

Перед демонтажем отсоедините релейный модуль RM1/блок питания NG1 от сети.



### **Опасность!**

Опасность взрыва от короткого замыкания.

Риск возгорания. Взрывная волна: осколки могут привести к смерти.

Используйте только указанные ниже типы предохранителей. При использовании более мощных предохранителей прибор может быть повреждён, а также может возникнуть угроза взрывозащите.

Так как выходу из строя предохранителей обычно предшествует какая-либо неполадка, перед сменой предохранителей прибор должен быть проверен специалистами по электронике.

Релейный модуль и блок питания защищены, когда используются следующие плавкие предохранители 5 x 20 мм IEC 127:

	<b>RM1 230 V</b>	<b>RM1 120 V</b>	<b>NG1 230 V</b>
Энергоснабжение SI3	0,1 А	0,1 А	0,1 А
Выход мотора SI1	4 А	6,3 А	—
Выход вентиля SI2	0,5 А	0,5 А	—

- 1) Выньте сетевой штекер из релейного модуля/блока питания.
- 2) Снимите заглушки и открутите болты.
- 3) Осторожно снимите панель управления/защитную крышку, также как и релейный модуль/блок питания.
- 4) Отсоедините штекер считывающего контакта.
- 5) Проверьте и, при необходимости, замените плавкие предохранители.
- 6) Вставьте штекер считывающего контакта.
- 7) Присоедините панель управления/защитную крышку вместе с релейным модулем/блоком питания к расходомеру.
- 8) Затяните болты и поставьте заглушки.

## **Е. Релейный модуль Ex-RM1m.**

### **1. Область применения.**

В автоматическом режиме (с программированием), наряду с основным расходомером и рабочей частью, требуется релейный модуль. Релейный модуль контролируется вычислительной электроникой панели управления, и включает дополнительные электрические приспособления, такие как двигатель насоса и магнитный клапан. Электрическое соединение между панелью управления и релейным модулем осуществляется при помощи 10-жильного плоского кабеля.

Релейный модуль Ex-RM1 включают в себя снабжение энергией панели управления. Только в случае отключения электричества соответствующую функцию выполняют батареи.

Релейный модуль Ex-RM1 поставляется в двух версиях:

- Основная версия Ex-RM1 В 230V не содержит предохранителей, кабельных сальников или кабелей для специальных проектировок заказчика. В последующих разделах следует уделить особое внимание требованиям к компонентам, не входящим в объем поставок.
- Полная версия Ex-RM1m К 230V содержит кабельные сальники, 5-м сетевой кабель со штекером, предохранительные элементы с 0.5-м соединительным кабелем и взрывозащищенным соединением для насоса и клапана.

Релейный модуль Ex-RM1m состоит из трёх секций. Верхняя секция содержит загерметизированную электронику. Нижняя секция представляет собой соединительное отделение, служащее для большей безопасности (достигается класс взрывозащиты "е"). Здесь располагаются соединения для энергоснабжения, насоса и электромагнитного клапана. Соединение нижней части составляет комбинированная пластина, для того чтобы её можно было прикрепить к нижней части расходомера или любой прочной основе (напр. стена, монтажная плата). Верхнее соединение релейного модуля составляет часть следующего модуля системы.

### **1.1. Технические требования.**



#### ***Опасность!***

Опасность возгорания и взрыва от короткого замыкания.  
Электрический шок может привести к смерти.

Требуется соответствие следующим электрическим характеристикам.

	<b>Ех-RM1 В 230 V</b>	<b>Ех-RM1 К 230 V</b>
Напряжение	220-240 V, 50-60 Гц	
Питания на входе, клеммы 1+2	макс. 8 А, $\cos\varphi > 0.7$ , 1760-1920 Вт	
Переключаемые выходы	2 выключателя	
Выход 1 (насос) клеммы 3+5	макс.4 А, предохранитель $\cos\varphi > 0.7$ , макс. 880-960 Вт	4 А, предохранитель, $\cos\varphi > 0.7$ , макс. 880-960 Вт
Выход 2 (вентиль) клеммы 4+5	макс.4 А, предохранитель, $\cos\varphi > 0.7$ , макс. 880-960 Вт	0.5 А, предохранитель, макс. 110-120 Вт
Класс защиты	IP 54	
Класс взрывозащиты	EEx me [ib]	
Соединения	Клеммные, нет болтов.	
Электроника	Полностью загерметизирована.	
Комплектующие	Основная версия, без предохранителей, кабельных сальников или кабелей. Для специальных проектировок заказчика	Полная версия содержит кабельные сальники, 5-м сетевого кабеля со штекером, с 0.5-м соединительным кабелем для подключения к насосу и вентилю и со взрывозащищенным соединением
Вес	1000 г	3000 г
Номер артикула	<b>0212-040</b>	<b>0212-050</b>

### 1.1.1. Специальные требования.

В качестве защиты от коротких замыканий в релейном модуле должны использоваться предохранители, соответствующие своему номинальному току (макс.  $3 \times I_n$  в соответствии с DIN 41571 или IEC), или защитный выключатель двигателя с короткозамкнутой защитой от перегрева (установка на номинальном токе). Данные предохранители должны располагаться в соответствующем приборе энергоснабжения или устанавливаться отдельно. Разрывная мощность используемого предохранителя должна равняться или превышать максимальный ток короткого замыкания (обычно 1500 А), который может быть допущен до места установки.

Если насос и вентиль в соединительном отделении релейного модуля защищены от короткого замыкания, то расчётное напряжение для предохранителя должна равняться или превышать данный уровень напряжения для насоса и вентиля. Разрывная мощность используемого предохранителя должна равняться или превышать максимальный ток короткого замыкания (обычно 1500 А), который может быть допущен до места установки. Если разрывная мощность предохранителя меньше, то необходимо соответствие максимально допустимого возможного тока короткого замыкания на релейном модуле.

## 2. Установка.

### 2.1. Место установки.

Релейный модуль Ех-RM1m может быть прикреплен к корпусу расходомера или любой прочной основе (напр. стена, монтажная плата). Верхнее соединение релейного модуля составляет часть следующего модуля расходомерной системы. Полностью смонтированная система отвечает требованиям класса защиты IP 54.

#### **Осторожно!**



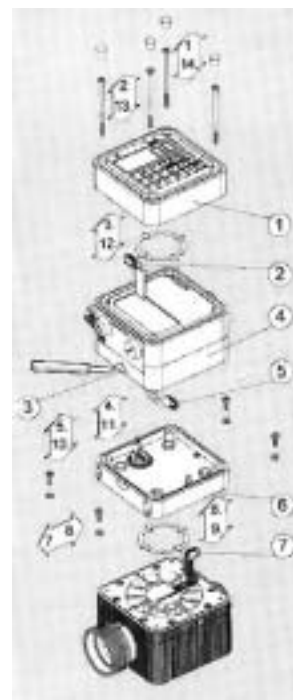
Прибор устойчив к внешнему электромагнитному излучению и имеет защиту от помех, вызванных излучениями в жилых и промышленных районах. Чтобы избежать влияния помех, связанных с децентрализованной установкой, используйте только кабели данной компании Lutz и прокладывайте их отдельно от низковольтных линий.

## 2.2. Демонтаж/монтаж.

### 2.2.1. Демонтаж

Этапы монтажа:

1. Снимите заглушки.
2. Открутите болты.
3. Осторожно снимите верхний модуль (1) и выньте кабель (2).
4. Удалите защиту при транспортировке, осторожно снимите релейный модуль (4) и выдерните штекер (5).
5. Освободите болты.
6. Осторожно снимите комбинированную пластину (6) и выдерните штекер (7).
7. Выньте болты с шайбами из паза в комбинированной пластине (6).



### 2.2.2. Сборка.



#### **Осторожно!**

Защемление электропроводки может привести к повреждению прибора.

При сборке прибора не укладывайте провода так, чтобы они защемлялись.

8. Вставьте болты с шайбами в паз в комбинированной пластине (6). Следует использовать болты: с метрической резьбой для расходомера из нержавеющей стали/болты-саморезы для расходомера из полипропилена.
9. Вставьте штекер (7) и осторожно прикрепите комбинированную пластину (6) так, чтобы точки (3) на комбинированной пластине совпадали с точками (4) на релейном модуле.
10. Затяните болты.
11. Вставьте штекер (5) и осторожно прикрепите релейный модуль (4).
12. Вставьте штекер (2) и осторожно закрепите верхний модуль (1) в нужном положении.
13. Затяните болты.
14. Поставьте заглушки.

## 2.3. Электрические соединения.



#### **Опасность!**

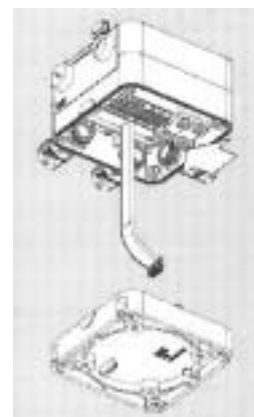
Соединения под напряжением!

Электрический шок может привести к смерти.

Электрические соединения могут осуществляться только квалифицированным лицом — опытным электриком. Необходимо отключить энергоснабжение и избежать случайного включения тока в процессе работы.

Перед присоединением релейного модуля убедитесь, что:

- Показатели напряжения и частоты, данные на паспортной табличке, согласуются с данными питающей сети.
- Электрические соединения снабжены предохранителем в соответствии с главой Е 1.1. и 1.1.1.
- При постоянном соединении релейного модуля все полюса электрических соединений отсоединены.
- Применяются кабельные вставки, имеющие взрывозащиту поколения В или более позднюю.
- Металлические входы кабеля, снабжённые язычками заземления, соединены с защитным проводом.
- Используются кабели модели HO7RN-F 3G1.5.

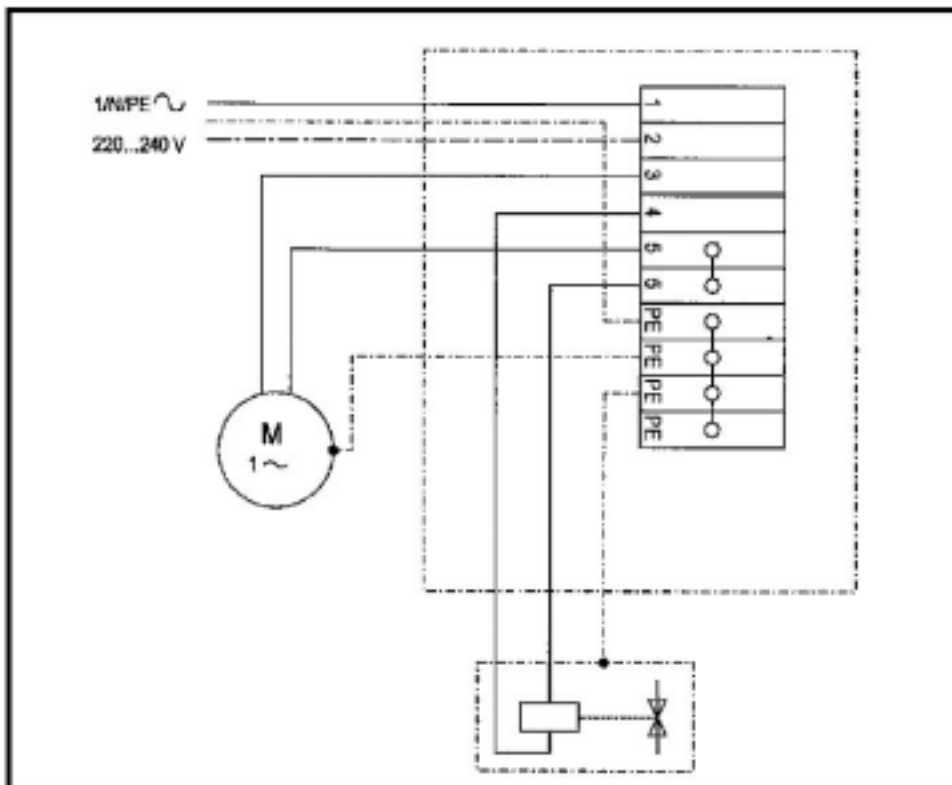


### 2.3.1. Присоединение основной версии Ex-RM1m В 230 V

Электрические соединения между питающей сетью, насосом и магнитным вентилем осуществляются в соединительном отделении на нижней стороне релейного модуля. (см. рис.)

Релейный модуль Ex-RM1m следует демонтировать в соответствии с этапами 1-4 главы Е 2.2.1., при сборке расходомерной системы. Электрические соединения осуществляются в соответствии с данной схемой соединений. (см. схему)

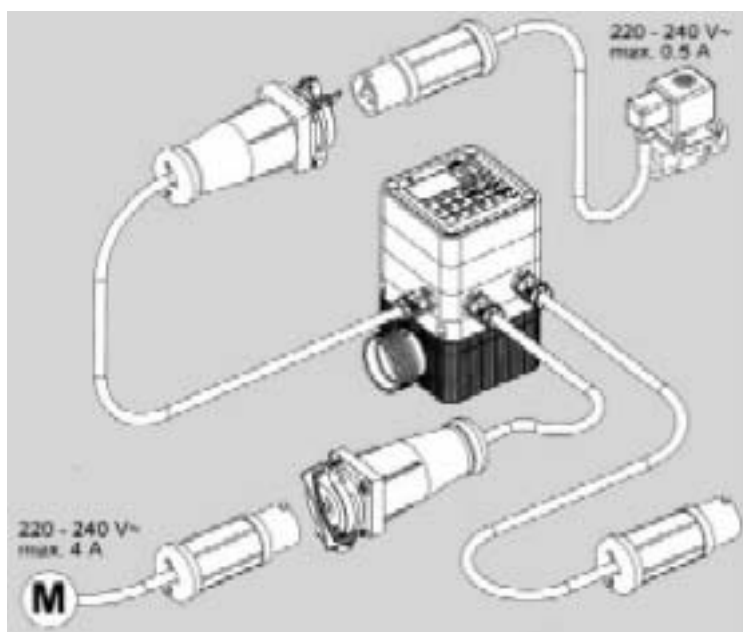
При осуществлении электрических соединений ссылайтесь на главу Е 1.1., Технические данные.



### 2.3.2. Присоединение полной версии Ex-RM1m К 230 V

Электрические соединения осуществляются путём использования взрывозащищённых штекерных соединений системы SEAG. Питающая сеть соединена взрывозащищённым штекером. Максимальный уровень предохранителя для розетки питающей сети – 16 А. Насос и магнитный вентиль соединены двумя взрывозащищёнными соединениями релейного модуля. Максимальная нагрузка: насос 4 А, магнитный вентиль 0.5 А.

(см. рис.)

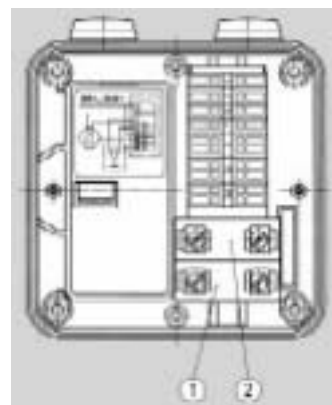


### 3. Уход и обслуживание.

#### 3.1. Смена предохранителя.

Релейный модуль Ex-RM1m, в его полной версии Ex-RM1 K 230 V, содержит два предохранительных элемента, с целью защиты выходов для насоса и магнитного вентиля в соединительном отделении.

- 1) Насос: предохранительный элемент Ex 4 А
- 2) Магнитный вентиль: предохранительный элемент Ex 500 мА



#### **Опасность!**

Соединения под напряжением!

Электрический шок может привести к смерти.

Замена предохранителя может совершаться только квалифицированным лицом — опытным электриком. Необходимо отключить энергоснабжение и избежать случайного включения тока в процессе работы. Так как выходу из строя предохранителей обычно предшествует какая-либо неполадка, перед сменой предохранителей система должна быть проверена.



#### **Опасность!**

Опасность возгорания и взрыва от короткого замыкания.

Электрический шок может привести к смерти.

Используйте только оригинальные предохранители.

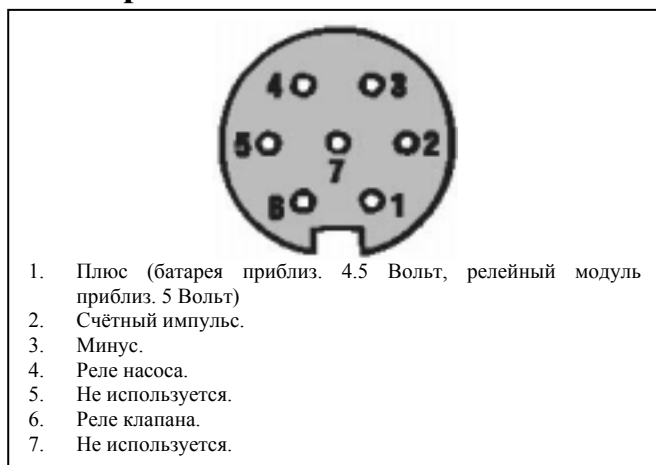
1. Для замены предохранителей демонтируйте релейный модуль в соответствии с этапами 1-4 главы E 2.2.1.
2. Отсоедините испорченный предохранительный элемент и выньте его из гнезда.
3. Вставьте новый предохранительный элемент гнездо и подсоедините его.
4. Установите релейный модуль в соответствии с этапами 11-14 главы E 2.2.2.

### Ф. Ремонт.

Ремонт может быть осуществлён только производителем или уполномоченным сервисным центром. Используйте только запасные части компании Lutz.

### Г. Приложения.

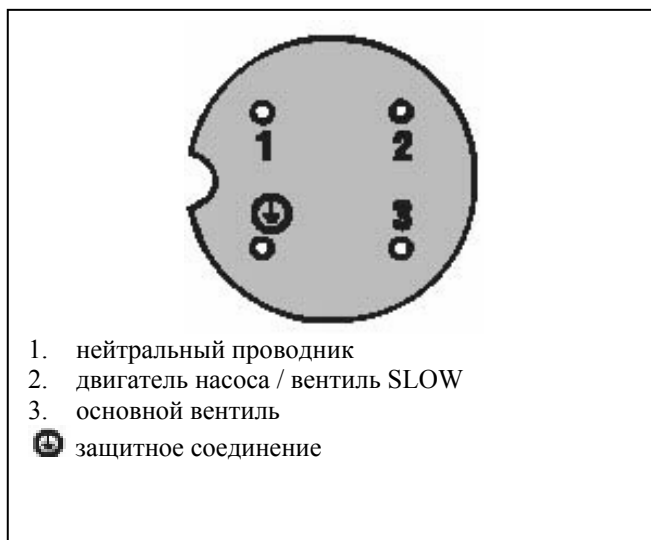
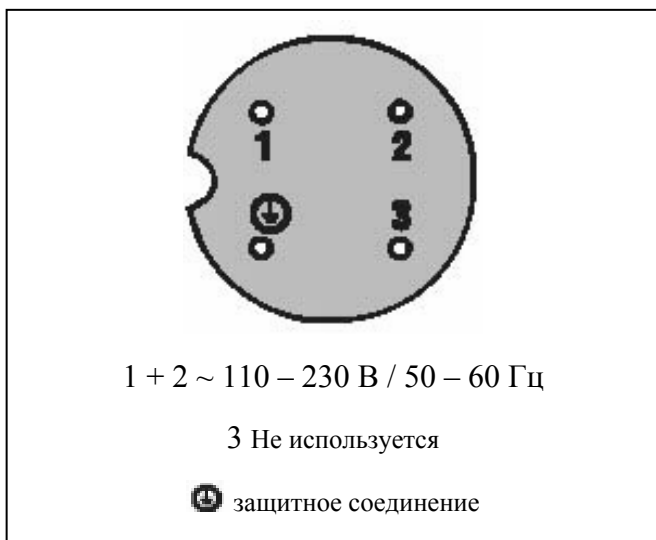
#### 1. Распределение контактов кабеля и штекерных разъёмов.



Разъём выхода панели управления



Распределения кабеля передачи данных



Релейный модуль – подключение к сети

Релейный модуль – подключение внешних приборов

Рабочий режим	Неисправность	Причина	Устранение неполадок
Общий	Жидкость не регистрируется	Поправочный коэффициент в главной памяти =0	Откалибруйте расходомер (см. главу С 3.3.)
	Измеренный объём значительно отличается от действительного	Калибровочный коэффициент не соответствует	Откалибруйте расходомер (см. главу С 3.3.)
		Единицы измерения не соответствуют	Установите правильную единицу измерения (см. главу С 3.4.1.)
		Утечка в системе шлангов	При необходимости установите контрольный клапан.
	Жидкость течёт из корпуса.	Радио помехи в линии передачи данных	Разместите линию передачи данных отдельно от низковольтных кабелей
		Неисправность герметика	Замените герметик.
		Трещина в волосной линии и/или на винтовых соединениях в результате механических повреждений	Проверьте условия установки для механических ударов и исправьте их.
Болты не достаточно плотно затянуты		Проверьте надёжность винтовых/болтовых	
Пропускная способность снижается	Превышение рабочего давления, скачки давления, напр. в результате гидравлического удара	Проверьте условия давления.	
	Неадекватное химическое сопротивление	Свяжитесь с производителем.	
Ручной режим	Засорена решётка фильтра	Снимите и прочистите фильтр	
	Засорена измерительная камера	При использовании едких, липких, кристаллизующихся и сильно загрязнённых жидкостей, следует регулярно чистить и промывать расходомер	
	На дисплее мигает или постоянно горит "ВАТТ"	Смените батареи (глава С 4.1.)	
Автоматический режим	Жидкость не регистрируется. Процесс перекачивания прерван расходомером. На дисплее появляется STOP	Смена батарей не отображается на дисплее	Откройте отделение для батарей и проверьте полярность
		Контакты батареи подверглись коррозии	Прочистите контакты
		Сухой ход	Предотвратите появление воздушных карманов в соединительных линиях, используйте прочную
		Магнитный вентиль не открылся	Проверьте электромагнитный клапан
	Время, необходимое для перекачивания соединительных линий, превышает установленное контрольное время	Увеличьте контрольное время (глава С 3.2.10.)	
	Наклонный диск заблокирован	Прочистите расходомер, проверьте сопротивление	
	Неисправны предохранители релейного модуля	Проверьте предохранитель (глава D или E 3.1.)	
Жидкость не перекачивается после запуска, на дисплее появляется 0.0	Поправочный коэффициент слишком высок	Уменьшите поправочный коэффициент, перекалибруйте расходомер	
Магнитный вентиль не работает, насос включён	Разрыв соединения кабеля	Проверьте соединительные провода и надёжность	
	Предохранитель релейного модуля вышел из строя	Проверьте предохранители (глава D или E 3.1.)	

Рабочий режим	Неисправность	Причина	Устранение неполадок
		Электромагнитный клапан заблокирован	Проверьте и, при необходимости, прочистите
		Число SLOW превышает заданный объем перекачивания	Уменьшите число SLOW (глава С 3.2.9.)
	Мотор/двигатель насоса не запускается	Мотор выключен	Включить мотор
		Мотор/двигатель насоса с низковольтным разъединением отключается автоматически	Мотор/двигатель насоса без низковольтного разъединения
		Разрыв соединения кабеля	Проверьте соединительные провода и надёжность соединений электросети (глава D 2.2.)
Отдельная установка панели управления и/или релейного модуля	Периодические ошибки управления. На дисплее ОК но ввод оператора невозможен	Линия передачи данных подвержена действию сильных электромагнитных полей (большие машины, силовые кабели и т.д.)	Линия передачи данных должна быть защищена от электромагнитного вмешательства/влияния.
		Линия передачи данных неисправна	Проверьте линию передачи данных на наличие повреждений и убедитесь в надёжности соединений электросети